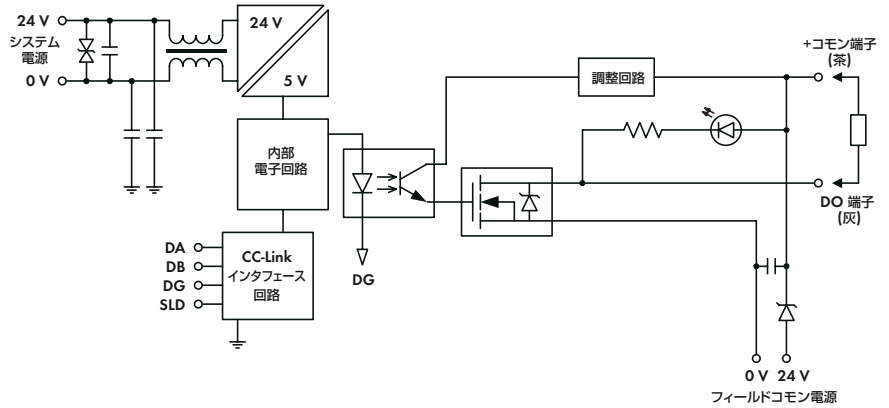


# 16チャンネル CC-Link デジタル出力ユニット

リモート I/O 1局占有; NPN スwitching



PM-CCL-16Y-NPN は、CC-Link リモート I/O 局の 16 点出力ユニットです。

**特長**

- ・幅 92 mm のサイズに 16 点端子台を搭載
- ・ツインコネクタ (オプション) 搭載にて CC-Link 通信/電源線の渡り配線可能
- ・CC-Link 通信線と電源線を一本化可能
- ・Push-in CAGE CLAMP® 構造にて、プッシュイン接続可能
- ・色分けした端子台にてフィールド側の誤配線を防止
- ・ボタン付端子台にて離結線操作が簡単

| 製品説明                           | 型番                                | Ident-No. | 包装単位<br>個数 |
|--------------------------------|-----------------------------------|-----------|------------|
| <b>16ch CC-Link デジタル出力ユニット</b> |                                   |           |            |
| CC-Link コネクタなし                 | <b>PM-CCL-16Y-NPN</b>             | 60253719  | 1          |
| CC-Link コネクタ付                  | <b>PM-CCL-16Y-NPN-S1</b>          | 60291640  | 1          |
| <b>アクセサリ</b>                   |                                   |           |            |
| <b>CC-Link コネクタ</b>            |                                   |           |            |
|                                | <b>721-2106/037-CCL</b>           | 60286878  | 1          |
| <b>プッシュイン終端抵抗</b>              |                                   |           |            |
|                                | <b>PM-CCL-TN110</b>               | 60288956  | 10         |
| <b>技術仕様</b>                    |                                   |           |            |
| 定格入力電圧 (システム電源)                | DC 24 V                           |           |            |
| 入力電圧範囲 (システム電源)                | DC 20.4 ~ 26.4 V (UL クラスII 電源に対応) |           |            |
| 消費電流 (システム電源)                  | 平均 60 mA (DC 24 V にて)             |           |            |
| 絶縁 (システム電源 - 内部回路)             | DC/DC コンバータによる                    |           |            |
| (フィールド端子 - 内部回路)               | フォトカプラによる                         |           |            |
| 最大負荷電流                         | 1ch あたり最大 0.5 A, 16 ch 合計最大 3.6 A |           |            |
| 負荷の種類                          | 抵抗, ランプ<br>(インダクタンス接続時は外部に保護回路要)  |           |            |

| 技術仕様                   |                                                                                                                                                      |
|------------------------|------------------------------------------------------------------------------------------------------------------------------------------------------|
| OFF 時漏れ電流 (DC 24 V 時)  | 10 μA 以下                                                                                                                                             |
| ON 時最大電圧降下 (DC 24 V 時) | 25 °C, 0.5 A 出力にて 平均 0.3 V, 最大 0.5 V                                                                                                                 |
| 出力過負荷保護機能              | あり<br>(インダクタンス接続時は外部に保護回路要)                                                                                                                          |
| 出力形式                   | プラスコモン, NPN スwitching                                                                                                                                |
| コモン電源                  | 16 点共通コモン                                                                                                                                            |
| コモン電源電圧                | DC 20.4 ~ 26.4 V (リップル率 5% 以内)                                                                                                                       |
| コモン電源電流 (DC 24 V 時)    | 全 16 点出力にて 3.6 A 以下                                                                                                                                  |
| 耐電圧 (システム電源端子 - アース間)  | AC 500 V (1分間)                                                                                                                                       |
| 保護等級                   | IP 20                                                                                                                                                |
| 取付方法                   | DIN レールに取り付け                                                                                                                                         |
| 使用周囲温度                 | 0 ~ 55 °C                                                                                                                                            |
| 保存温度                   | -25 ~ +75 °C                                                                                                                                         |
| 寸法 (mm) W x H x L      | 92 x 51.5 x 106 (高さは DIN35 レールの<br>上端から CC-Link コネクタ上端までの高さ)                                                                                         |
| 電線接続                   | Push-in CAGE CLAMP®                                                                                                                                  |
|                        | (通信/電源線) 721 シリーズ                                                                                                                                    |
|                        | (フィールド線) 2081 シリーズ                                                                                                                                   |
| 適合電線                   | (通信/電源線) 0.2 ~ 2.5 mm <sup>2</sup> / AWG 24 ~ 12                                                                                                     |
|                        | (フィールド線) 0.2 ~ 1.5 mm <sup>2</sup> / AWG 24 ~ 16                                                                                                     |
| 電線むき長さ                 | (通信/電源線) 9 ~ 10 mm                                                                                                                                   |
|                        | (フィールド線) 8 ~ 9 mm                                                                                                                                    |
| 質量                     | 約 145 g (CC-Link コネクタ含む)                                                                                                                             |
| 対応規格                   | IEC 61000-4-3 (放射イミュニティ),<br>IEC 61000-4-4 (バースト),<br>IEC 61000-4-5 (サージ),<br>IEC 61000-4-6 (伝導イミュニティ),<br>IEC 60068-2-6 (振動),<br>IEC 60068-2-27(衝撃) |

改良のため予告なく仕様変更されることがあります。