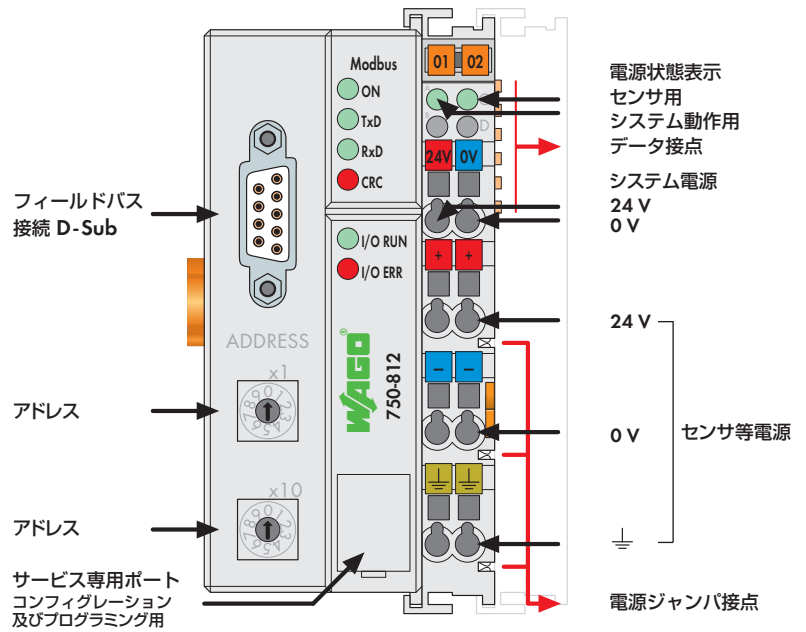


MODBUS プログラマブルフィールドバスコントローラ

RS 232/485; 150 (1200) ボー ~ 19.2 (115.2) Kボー; デジタル / アナログ信号用



この MODBUS 用プログラマブルフィールドバスコントローラを使用すると、ワゴ I/O システムの機能が拡張できます。このコントローラは、MODBUS 用ワゴフィールドバスカプラと PLC の機能を両方持っています。アプリケーションのプログラミングは、IEC 61131-3 に準拠した WAGO-I/O-PRO 32 で行います。プログラムはすべてのフィールドバスおよび I/O データにアクセスすることができます。

特徴と使用:

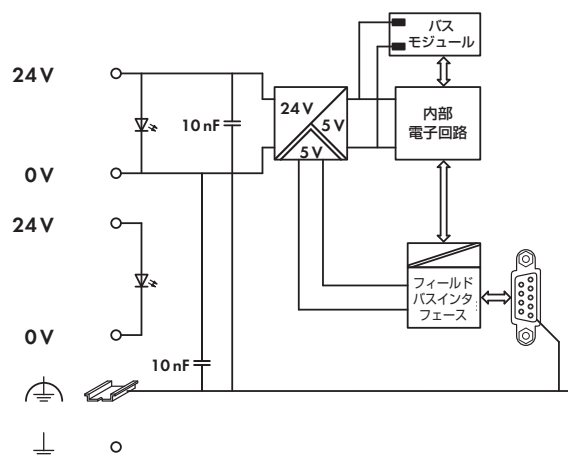
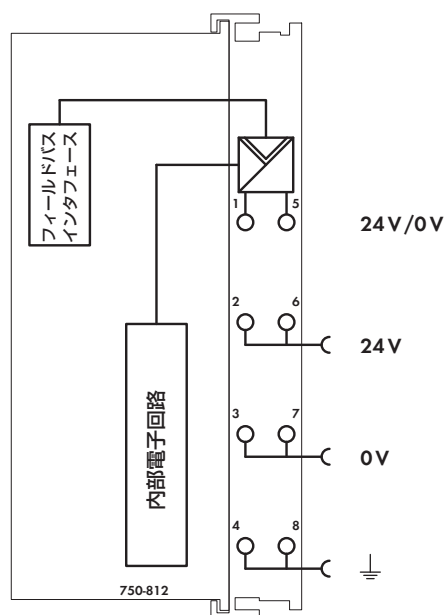
- 分散制御を用いることにより PLC または PC を効果的にサポートすることができます。
- 複雑なアプリケーションでは、多数のタスクに分割することができます。
- 信号を前処理することによりフィールドバスの伝送量が減少します。
- フィールドバスが故障した場合のレスポンスがプログラム可能です。
- 周辺装置を直接制御ことができ、その結果システムの応答時間が速くなります。
- シンプルで、自己完結型の制御が可能です。

製品説明	型番	包装単位 個数
コントローラ MODBUS / RS 485 / 150 ~ 19200 ボー	750-812	1
コントローラ MODBUS / RS 232 / 150 ~ 19200 ボー	750-814	1
コントローラ MODBUS / RS 485 / 1.2 ~ 115.2 kボー	750-815	1
コントローラ MODBUS / RS 232 / 1.2 ~ 115.2 kボー	750-816	1
コントローラ MODBUS / RS 485 / 150 ~ 19200 ボー / T	750-812/025-000	1
動作温度 -20 °C ~ +60 °C		
コントローラ MODBUS / RS 485 / 1.2 ~ 115.2 kボー / T	750-815/025-000	1
動作温度 -20 °C ~ +60 °C		

アクセサリ	型番	包装単位 個数
ミニチュア WSB クイックマーキングシステム		
無地	248-501	5
マーキング	284 ~ 285 ページ参照	

承認	
CE マーク	CE
UL 508	
ANSI/ISA 12.12.01	Class I, Div. 2, Grp. ABCD, T4
EN 60079-15	I M2 / II 3 GD Ex nA nL IIC T4 BR-Ex nA II T4
船級規格	1章「承認規格一覧」参照

システム仕様	
マスタに接続できるコントローラ数	99 (リピータ使用時)
最大入力点数	約 6000 (マスタにより異なる)
伝送媒体	シールド銅線 2 (4) x 0.25mm²
バスライン最大距離	1200 m (ボーレート及びケーブル長による)
ボーレート	150 (1200) ボー ~ 19.2 (115.2) kボー
バスカプラ接続	D-Sub 9 ピン; ソケット x 1
プログラミング	WAGO-I/O-PRO 32
IEC 61131-3	IL, LD, FBD, ST, FC



技術仕様

I/Oモジュール最大接続数	64
フィールドバス	
最大入力プロセスイメージ	1024 バイト
最大出力プロセスイメージ	1024 バイト
最大入力変数	512 バイト
最大出力変数	512 バイト
コンフィグレーション	自動およびスイッチで設定
プログラムメモリ	32 kバイト
データメモリ	32 kバイト
不揮発性メモリ (リテイン)	8 kバイト
サイクルタイム	< 3 ms / 1,000 ステートメント /
	256 点 デジタル I/O
電源電圧	DC 24 V (-25% ~ +30%)
最大入力電流 (24V)	500 mA
電源効率	87%
内部消費電流 (5V)	350 mA
I/O モジュール供給電流 (5V)	1650 mA
耐電圧	500 V (システム - 電源間)
電源ジャンパ接点経由電圧	DC 24 V (-25% ~ +30%)
電源ジャンパ接点経由電流 (最大)	DC 10 A

一般仕様

動作温度	0 °C ~ +55 °C
電線接続方式	CAGE CLAMP®
適合電線	0.08 mm ² ~ 2.5 mm ² / AWG 28 ~ 14
電線むき長さ	8 ~ 9 mm
寸法 (mm) W x H x L	51 x 65 x 100
	高さは DIN35レールの上端からの寸法
重量	205 g
保存温度	-25 °C ~ +85 °C
相対湿度 (結露なし)	95%
耐振動性	IEC 60068-2-6 に基づく
耐衝撃性	IEC 60068-2-27 に基づく
保護等級	IP20
EMC CE - イミューニティ	EN 61000-6-2 (2005) に基づく
EMC CE - エミッション	EN 61000-6-4 (2007) に基づく
EMC 船級規格 - イミューニティ	ドイツ船級協会 (2003) に基づく
EMC 船級規格 - エミッション	ドイツ船級協会 (2003) に基づく