

# WAGO SYSTEM **750**

モジュール式 I/O システム

2DI DC24V 3.0ms, NAMUR

7 5 0 - 4 2 5



マニュアル

Ver. 1.0.3

Copyright © 2006 by WAGO Kontakttechnik GmbH  
All rights reserved.

〒136-0071 東京都江東区亀戸 1-5-7 日鐵 ND タワー

**ワゴジャパン株式会社 オートメーション**

TEL : 03-5627-2059 FAX : 03-5627-2055

<http://www.wago.co.jp/io/>

**WAGO Kontakttechnik GmbH**

Hansastraße 27

D-32423 Minden

Phone: +49 (0) 571/8 87 – 0

Fax: +49 (0) 571/8 87 – 1 69

E-Mail: [info@wago.com](mailto:info@wago.com)

Web: <http://www.wago.com>

**Technical Support**

Phone: +49 (0) 571/8 87 – 5 55

Fax: +49 (0) 571/8 87 – 85 55

E-Mail: [support@wago.com](mailto:support@wago.com)

本書の作成には万全を期しておりますが、お気づきの点やご意見がございましたら下記までお知らせください。

E-Mail: [io-japan@wago.com](mailto:io-japan@wago.com)

本書で使用するソフトウェアおよびハードウェアの名称ならびに会社の商号は、一般に商標法または特許法により保護されています。

本製品には、カリフォルニア大学バークレー校およびその協力者によって開発されたソフトウェアが含まれます。

# I/O モジュール

<b>1</b>	<b>重要事項</b> .....	<b>4</b>
1.1	法的原則 .....	4
1.1.1	著作権 .....	4
1.1.2	使用者の資格基準 .....	4
1.1.3	用途 .....	4
1.2	図記号 .....	5
1.3	記数法 .....	5
1.4	安全上の注意 .....	6
1.5	適用範囲 .....	6
<b>2</b>	<b>I/O モジュール</b> .....	<b>7</b>
2.1	デジタル入力モジュール .....	7
2.1.1	750-425 [2DI DC24V 3.0ms, NAMUR] .....	7
2.1.1.1	外観 .....	7
2.1.1.2	技術説明 .....	7
2.1.1.3	LED 表示 .....	8
2.1.1.4	回路図 .....	8
2.1.1.5	技術データ .....	9
2.1.1.6	プロセスイメージ .....	10

# 1 重要事項

本書が対象とするユニット類のインストールおよびスタートアップを迅速に行うために、以下の情報と説明を十分に読んで理解し、その内容を順守してください。

## 1.1 法的原則

### 1.1.1 著作権

本書は図表を含めてすべて著作権で保護されています。本書に明記された著作権条項に抵触する使用は禁じられています。複製、翻訳、電子的手段または複写による保存および修正を行うには、ワゴコンタクトテクニク社（ドイツ）の同意書が必要です。これに違反した場合、当社には損害賠償を請求する権利が生じます。

ワゴコンタクトテクニク社（ドイツ）は、技術の進展に合わせて改変を行う権利を保有します。特許または実用新案による法的保護を受けている場合、ワゴコンタクトテクニク社（ドイツ）はすべての権利を保有します。なお、他社製品については、常にそれらの製品名の特許権について記載しません。ただし、それらの製品に関する特許権等を除外するものではありません。

### 1.1.2 使用者の資格基準

本書で説明する製品は、PLC プログラミングの資格を有する技術者、電気機器の専門技術者、または適用規格を熟知している電気機器の専門技術者の指導を受けた者が必ず操作してください。不適切な作業による損害、または本書の内容を順守しないために発生したワゴ製品および他社製品の損害について、ワゴコンタクトテクニク社（ドイツ）は一切の責任を負いかねますのでご了承ください。

### 1.1.3 用途

使用されるコンポーネントは各用途に応じて、専用のハードウェアおよびソフトウェアコンフィグレーションで動作するようになっています。変更する場合は、必ず本書で記述された範囲内で行ってください。ハードウェアやソフトウェアに対してそれ以外の変更を加えた場合や、コンポーネントが規格に準じて使用されなかった場合は、ワゴコンタクトテクニク社（ドイツ）の責任範囲外となりますのでご注意ください。

改造版および/または新規のハードウェアまたはソフトウェアコンフィグレーションに関する要件については、ワゴジャパン株式会社まで直接お問い合わせください。

## 1.2 図記号



### 危険

傷害防止のため、指示内容を順守してください。



### 警告

装置の損傷防止のため、指示内容を順守してください。



### 注意

円滑な動作を確保するため、限界条件を必ず守ってください。



### 静電気 (ESD)

静電放電によって損傷する恐れのあるコンポーネントを示します。コンポーネントを扱う際には予防対策を行ってください。



### メモ

装置の効果的な使用およびソフトウェアの最適化のための手順やヒントです。



### 詳細情報

本書以外の文書、マニュアル、データシート、および Web サイトに関する参照情報です。

## 1.3 記数法

記数法	例	備考
10 進	100	通常の表記法
16 進	0x64	C での表記法
2 進	'100' '0110.0100'	「'」で囲む 4 ビットごとにドットで区切ります。

## 1.4 安全上の注意



### 注 意

バスモジュールの作業は、必ずシステムの電源を切ってから行ってください。

接点に変形している場合は、長期的な正常動作が保証されないので、疑わしいモジュールを交換する必要があります。

モジュールは、浸透性および絶縁性をもつ物質に対して耐性をもちません。そのような物質には、エアロゾル、シリコン、トリグリセリド（ハンドクリームなどに使用される）などがあります。

この種の物質をモジュールの周辺から排除できない場合には、次のような対策が必要になります。

モジュールを適切なハウジングに収容する

モジュールを扱うときは必ず清浄な工具または材料を使用する



### 注 意

接点が汚損した場合は、必ずエチルアルコールと革布で清掃します。また、その際には静電気対策を考慮してください。

接点用スプレーは使用しないでください。最悪の場合、接点部分の機能が損なわれます。

ワゴ I/O システム 750 とそのモジュールは外気にさらされています。組立作業は必ずハウジング、キャビネット、または電気作業室にて行ってください。また、組立場所を鍵またはツールで保護し、許可された有資格者以外の入室を禁じます。

スイッチボックスの設置については、それに関連する有効かつ適用可能な規格およびガイドラインに従うものとします。



### 静電気 (ESD)

モジュール内の電子部品は、静電放電によって破損する場合があります。モジュールを扱う際には、作業員、作業場、包装などに対して十分な接地を行ってください。また導電性の部品（金接点など）には手を触れないように注意してください。

## 1.5 適用範囲

このマニュアルは、モジュール式WAGO-I/O-SYSTEM 750 シリーズのデジタル入力モジュール 750-425 [2DI DC24V 3.0ms, NAMUR]専用です。

取り扱いや、アセンブリ、起動については、使用するフィールドバスコントローラ / コントローラのマニュアルを参照ください。よって、このマニュアルの記載事項は、適切なマニュアルとセットで使用することで有効となります。

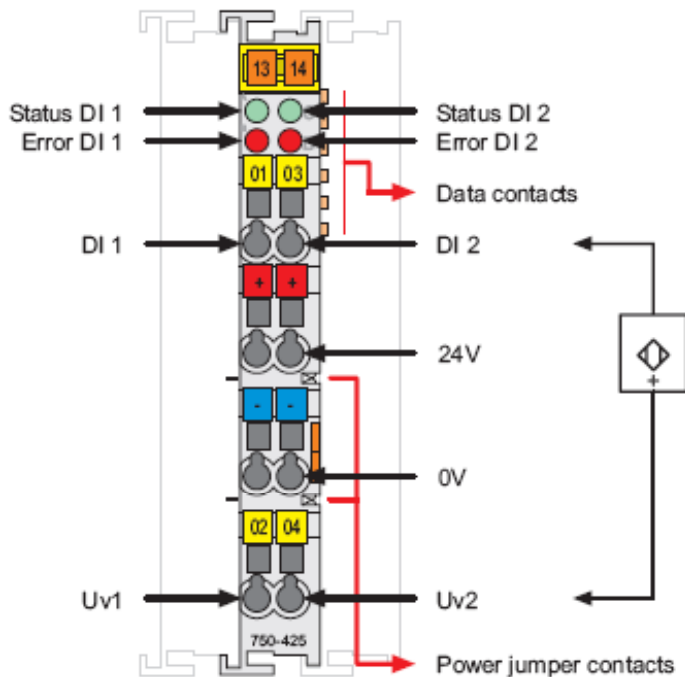
## 2 I/O モジュール

### 2.1 デジタル入力モジュール

#### 2.1.1 750-425 [2DI DC24V 3.0ms, NAMUR]

2チャンネルデジタル入力モジュール, NAMUR 近接スイッチ (IEC50227 準拠)

##### 2.1.1.1 外観



##### 2.1.1.2 技術説明

750-425 は、NAMUR(DIN19234, DIN50227 準拠)近接センサから制御信号を受信します。

このモジュールは2線接続が行え、2つの入力チャンネルを持っています。

2つのNAMURセンサを入力信号端子DI1とU<sub>v</sub>1間、DI2とU<sub>v</sub>2間に直接このモジュールに接続することができます。センサへの各チャンネルの電源電圧はU<sub>v</sub>1, U<sub>v</sub>2から短絡保護回路付でDC8.2Vの電圧を出力します。

入力チャンネル毎に時定数3.0msのノイズ除去フィルタ(抵抗とコンデンサで構成したRCフィルタ回路)が内蔵されています。

入力チャンネルのON/OFF状態はステータスLED(緑)に表示されます。各チャンネルに対してグラウンドへの短絡や断線はエラーLED(赤)に表示されます。

短絡や断線などのエラーが起きた場合、プロセスイメージに割り当てられた入力チャンネル毎のエラービットB2またはB3がONします。これによりホストはエラー監視制御が行えます。

エラーが無くなるとエラービットはリセットされ、エラーLEDは消灯します。

入力チャンネルはオプトカップラにてバスとフィールド間を電氣的に絶縁しています。

このモジュールはフィールドバスノード内のどこに置いても構いません。モジュールをまとめて配置する必要はありません。

このモジュールへのフィールド電源は左隣のI/Oモジュールまたは電源入力モジュールから供給されます。供給電圧は電源ジャンパ接点を通じて自動的に右隣のI/Oモジュールに供給

されます。電源ジャンパ経由の供給電圧：24V,0V

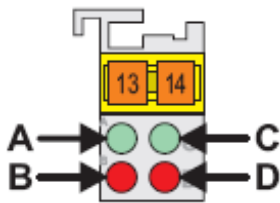


**警告**

電源ジャンパ接点の最大電流は 10A です。システムを構成する時は合計最大電流が 10A を超えない様にしてください。もし超える場合には電源入力モジュールを追加してください。

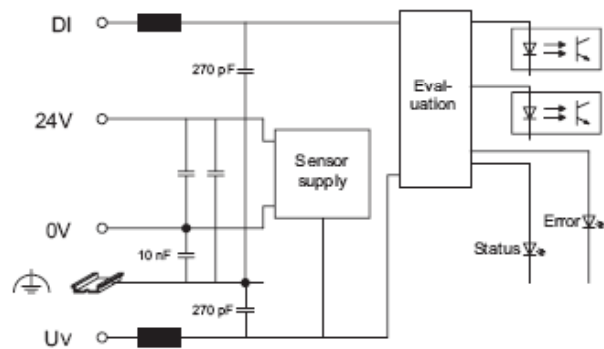
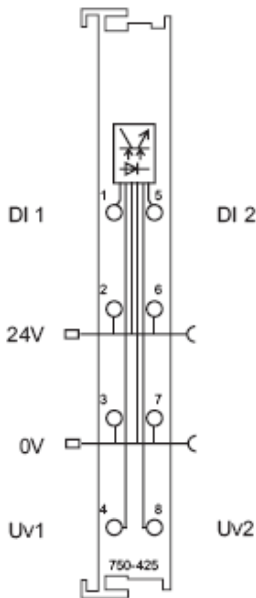
これらの入力モジュールは **WAGO-I/O-SYSTEM** のすべてのバスブラ / コントローラに接続することができます。

2.1.1.3 LED 表示



LED	チャンネル	名称	状態	機能
A 緑	1	ステータス D1	OFF	入力 D1 : 信号電圧(0)
			ON	入力 D1 : 信号電圧(1)
B 赤		エラー D1	OFF	正常動作
			ON	短絡 (グラウンドに対して) または断線
C 緑	2	ステータス D2	OFF	入力 D2 : 信号電圧(0)
			ON	入力 D2 : 信号電圧(1)
D 赤		エラー D2	OFF	正常動作
			ON	短絡 (グラウンドに対して) または断線

2.1.1.4 回路図





2.1.1.5 技術データ

モジュール仕様		
入力数	2	
消費電流 (内部)	標準 5mA	
電源ジャンパ経由の電源	DC 24V(-15% ~ +20%)	
センサ電源 $V_V$	DC 8.2V	
信号電流 (0)	1.2mA	
信号電流 (1)	2.1mA	
入力フィルタ	3.0ms	
スイッチングヒステリシス	0.2mA	
開回路電圧	DC 8.2V	
入力抵抗	1k	
入力パルス長	5ms	
入力パルス間隔	3ms	
短絡電流	8.2mA	
短絡検知	> 6.5mA	
開回路検知	< 0.2mA	
絶縁耐圧	500V (システム / 電源間)	
内部ビット幅	4 ビット(2 ビットデータ, 2 エラービット(短絡 / 断線))	
動作温度範囲	0°C ~ +55°C	
電線接続	ケージクランプ ; 0.08 ~ 2.5mm <sup>2</sup> / AWG28 ~ 14	
電線むき長さ	8-9mm / 0.33 in	
外形寸法 (mm) W×H×L	12×64*×100 (*キャリアレールの上端から測定)	
重量	51g	
規格および規定		
EMC CE 電磁障害-排除能力	EN 61000-6-2(2005)に基づく	
EMC CE 電磁障害-放射	EN 61000-6-4(2007)に基づく	
EMC 電磁障害-排除能力 (船舶)	ドイツ船級協会(2003)に基づく	
EMC 電磁障害-放射 (船舶)	ドイツ船級協会(2003)に基づく	
承認		
	cUL <sub>US</sub> (UL508)	
	GL (ドイツ船級協会)	Cat. A, B, C, D
	cUL <sub>US</sub> (ANSI/ISA 12.12.01)	Class I, Div.2, Grp.ABCD, T4
	EN60079-15	M2 / 3 GD Ex nA C T4 BR-Ex nA T4
	CE マーキング	



### 詳細情報

承認に関する最新・詳細情報は下記 HP を参照願います。

[http://www.wago.com/wagoweb/documentation/750/eng\\_dat/d010012e.pdf](http://www.wago.com/wagoweb/documentation/750/eng_dat/d010012e.pdf)

---

#### 2.1.1.6 プロセスイメージ

入力ビット			
B3	B2	B1	B0
短絡 / 断線 S2(*) チャンネル 2	短絡 / 断線 S1(*) チャンネル 1	信号ステータス DI2 チャンネル 2	信号ステータス DI1 チャンネル 1

\* S1, S2 : 短絡、断線が発生するとこのビットが ON します。



WAGO Kontakttechnik GmbH  
Postfach 2880 • D-32385 Minden  
Hansastraße 27 • D-32423 Minden  
Phone: 05 71/8 87 – 0  
Fax: 05 71/8 87 – 1 69  
E-Mail: info@wago.com

Web: <http://www.wago.com>