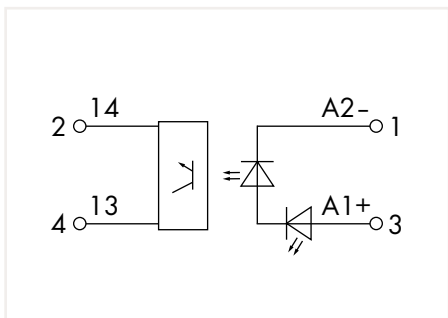


プラグインソリッドステートリレー (SSR) モジュール

型番 : 2042-7204

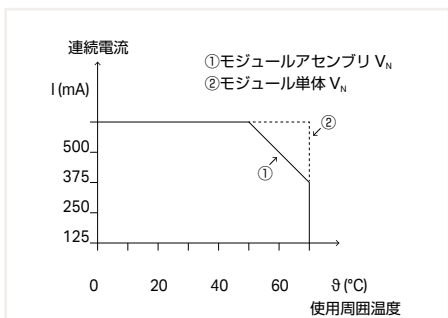
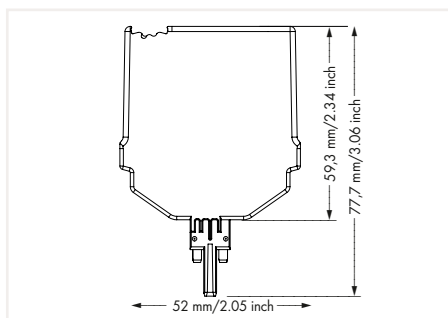


写真は外観が同等の製品



ソリッドステートリレー; 入力: DC 24 V; 出力: DC 24 V / 0.1 A
鉄道アプリケーション使用可能

V_N	I_N	型番	個 / 梱包
DC 24 V (SELV)		2042-7204	1



ディレーティング

入力回路

入力電圧範囲 (復帰電圧)	DC 0 ~ 10 V
入力電圧範囲 (動作電圧)	DC 16.8 ~ 30 V
入力電流範囲	6 ~ 8 mA

出力回路

回路種別	2線式
最大負荷電流	0.1 A
定格出力電圧	DC 24 V (SELV)
出力電圧範囲	DC 3 ~ 60 V
最大電圧降下 (出力オン時)	≤ DC 1 V
最小スイッチング電流	20 μ A
動作時間	≤ 8 μ s
復帰時間	≤ 14 μ s
スイッチング周波数	≤ 10 kHz

表示

状態表示	緑 LED
------	-------

安全および保護

汚染度	2
耐電圧 入力 - 出力間 (AC, 1分)	2.5 kV _{rms}
保護等級	IP20
過電圧カテゴリ	II

寸法

幅	10.3 mm
高さ	77.7 mm
端子台上端からの高さ	59.3 mm
奥行	52 mm

取付

取付方法	キャリア端子台 TOPJOB® S にプラグイン
------	--------------------------

質量

質量	65.8 g
----	--------

環境要求事項

使用周囲温度 (V_N による)	-40 ~ +70 °C
保存温度	-40 ~ +85 °C

規格および承認

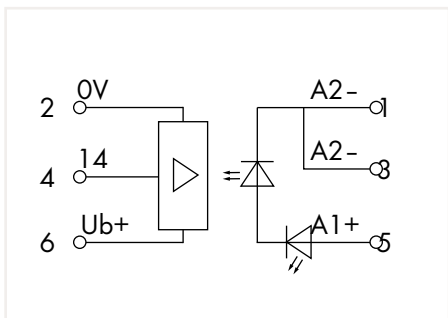
規格 / 承認	EN 61010-2-201; EN 61373; EN 50121-3-2; EN 50121-4; EN 61000-6-2; EN 61000-6-3
---------	---

プラグインソリッドステートリレー (SSR) モジュール

型番 : 2042-7304

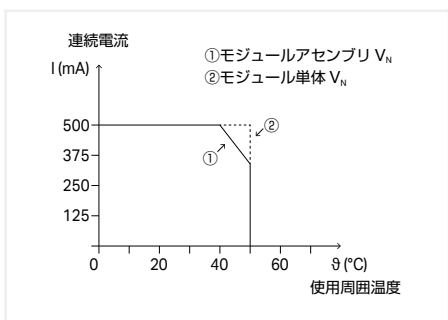
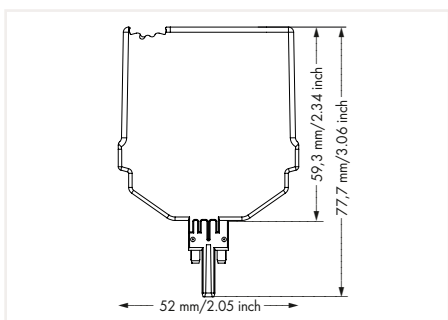


写真は外観が同等の製品



ソリッドステートリレー; 入力: DC 24 V; 出力: DC 24 V / 1 mA ~ 0.5 A
鉄道アプリケーション使用可能

V_N	I_N	型番	個 / 梱包
DC 24 V (SELV)	7 mA	2042-7304	1



ディレーティング

入力回路	
入力電圧範囲 (復帰電圧)	DC 0 ~ 6 V
入力電圧範囲 (動作電圧)	DC 16.8 ~ 30 V
入力電流範囲	6 ~ 8 mA

出力回路	
回路種別	3 線式; PNP スイッチング
最大負荷電流	0.5 A
定格出力電圧	DC 24 V (SELV)
出力電圧範囲	DC 20 ~ 30 V
最大電圧降下 (出力オン時)	≤ DC 1 V
最小スイッチング電流	20 μA
動作時間	≤ 2 μs
復帰時間	≤ 4 μs
スイッチング周波数	≤ 100 kHz

表示	
状態表示	緑 LED

安全および保護	
汚染度	2
耐電圧 入力 - 出力間 (AC, 1 分)	3 kV _{rms}
保護等級	IP20
過電圧カテゴリ	II

寸法	
幅	15.5 mm
高さ	77.7 mm
端子台上端からの高さ	59.3 mm
奥行	52 mm

取付	
取付方法	キャリア端子台 TOPJOB® S にプラグイン

質量	
質量	69.5 g

環境要求事項	
使用周囲温度 (V_N による)	-40 ~ +70 °C
保存温度	-40 ~ +85 °C

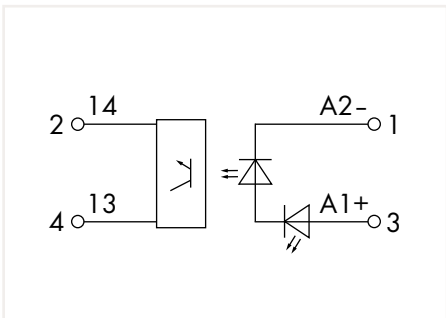
規格および承認	
規格 / 承認	EN 61010-2-201; EN 61373; EN 50121-3-2; EN 50121-4; EN 61000-6-2; EN 61000-6-3

プラグインソリッドステートリレー (SSR) モジュール

型番 : 2042-7504

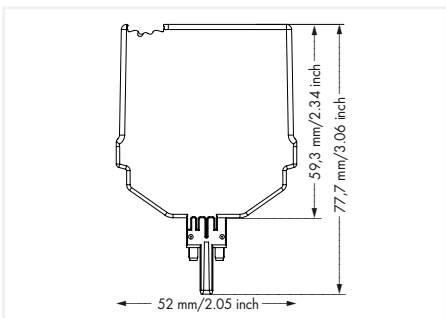


写真は外観が同等の製品



ソリッドステートリレー; 入力: DC 24 V; 出力: DC 3 ~ 53 V / 0.1 A
鉄道アプリケーション使用可能

V_N	I_N	型番	個 / 梱包
DC 48 V (SELV)	3 mA	2042-7504	1



入力回路	
入力電圧範囲 (復帰電圧)	DC 0 ~ 6 V
入力電圧範囲 (動作電圧)	DC 10 ~ 53 V
入力電流範囲	3 ~ 5 mA

出力回路	
回路種別	2 線式
最大負荷電流	4 A
定格出力電圧	DC 48 V (SELV)
出力電圧範囲	DC 0 ~ 53 V
最大電圧降下 (出力オン時)	≤ DC 1 V
最小スイッチング電流	20 μA
動作時間	≤ 12 μs
復帰時間	≤ 32 μs
スイッチング周波数	≤ 300 Hz

表示	
状態表示	緑 LED

安全および保護	
汚染度	2
耐電圧 入力 - 出力間 (AC, 1 分)	3 kV _{rms}
保護等級	IP20
過電圧カテゴリ	II

寸法	
幅	10.3 mm
高さ	77.7 mm
端子台上端からの高さ	59.3 mm
奥行	52 mm

取付	
取付方法	キャリア端子台 TOPJOB® S にプラグイン

質量	
質量	65.8 g

環境要求事項	
使用周囲温度 (V_N による)	-40 ~ +70 °C
保存温度	-40 ~ +85 °C

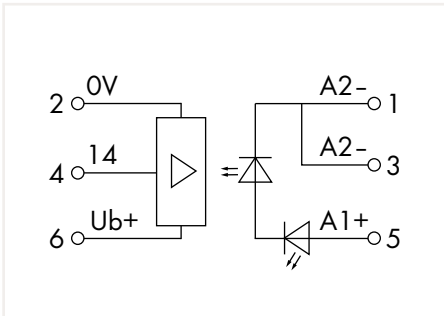
規格および承認	
規格 / 承認	EN 61010-2-201; EN 61373; EN 50121-3-2; EN 50121-4; EN 61000-6-2; EN 61000-6-3

プラグインソリッドステートリレー (SSR) モジュール

型番 : 2042-7604

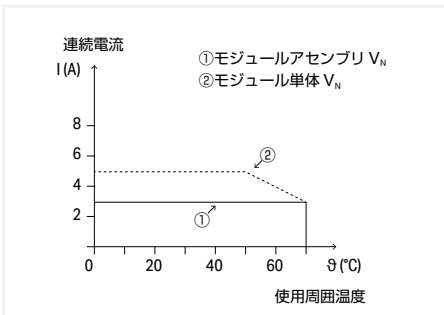
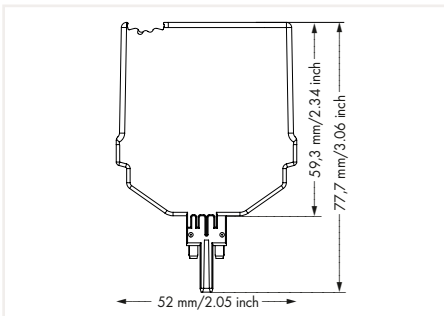


写真は外観が同等の製品



ソリッドステートリレー; 入力: DC 24 V; 出力: DC 24 V / 5 A
鉄道アプリケーション使用可能

V_N	I_N	型番	個 / 梱包
DC 24 V (SELV)	7 mA	2042-7604	1



ディレーティング

入力回路	
入力電圧範囲 (復帰電圧)	DC 0 ~ 10 V
入力電圧範囲 (動作電圧)	DC 16.8 ~ 30 V
入力電流範囲	6 ~ 8 mA

出力回路	
回路種別	3 線式; PNP スイッチング
最大負荷電流	5 A
定格出力電圧	DC 24 V (SELV)
出力電圧範囲	DC 24 V
最大電圧降下 (出力オン時)	≤ DC 1 V
最小スイッチング電流	3 mA
動作時間	≤ 10 μs
復帰時間	≤ 20 μs
スイッチング周波数	≤ 5 kHz

表示	
状態表示	緑 LED

安全および保護	
汚染度	2
耐電圧 入力 - 出力間 (AC, 1 分)	2.5 kV _{rms}
保護等級	IP20
過電圧カテゴリ	II

寸法	
幅	15.5 mm
高さ	77.7 mm
端子台上端からの高さ	59.3 mm
奥行	52 mm

取付	
取付方法	キャリア端子台 TOPJOB® S にプラグイン

質量	
質量	69.5 g

環境要求事項	
使用周囲温度 (V_N による)	-40 ~ +70 °C
保存温度	-40 ~ +85 °C
ディレーティングなし	-25 ~ +50 °C

規格および承認	
規格 / 承認	EN 61010-2-201; EN 61373; EN 50121-3-2; EN 50121-4; EN 61000-6-2; EN 61000-6-3