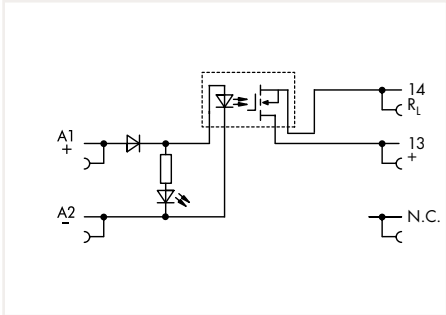


ソリッドステートリレー (SSR) モジュール

型番 : 857-734

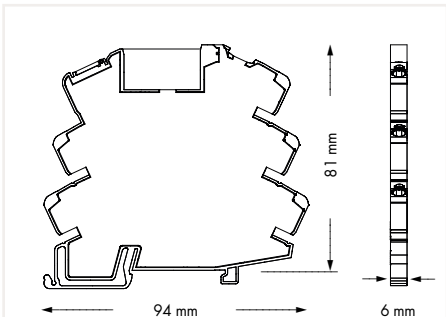


写真は外観が同等の製品

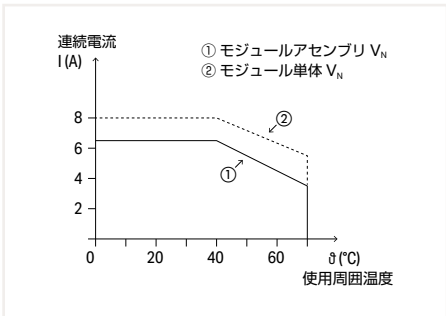


ソリッドステートリレーモジュール
出力電圧範囲：DC 1～30 V, 最大負荷電流：8 A,
2線接続, 鉄道アプリケーション使用可能,
状態表示：イエロー, 6 mm 幅

V_N	I_N	型番	個 / 梱包
DC 24 V (SELV)	8.7 mA	857-734	25



注意：
ソリッドステートリレーは、低電圧の電源回路での駆動には向いておりませんのでご注意ください。



デレーティング

入力回路	
入力電圧範囲 (復帰電圧)	DC 0 ~ 4 V
入力電圧範囲 (動作電圧)	DC 16.8 ~ 30 V

出力回路	
回路種別	2線式
最大負荷電流	8 A
定格出力電圧	DC 24 V (SELV)
出力電圧範囲	DC 1 ~ 30 V
最大電圧降下 (出力オン時)	≤ 80 mV (DC)
最小スイッチング電流	10 mA
動作時間	≤ 60 μs
復帰時間	≤ 250 μs
スイッチング周波数	≤ 500 Hz

表示	
状態表示	黄 LED

安全および保護	
耐電圧 入力 - 出力間 (AC, 1分)	3.75 kV _{rms}
汚染度	2
保護等級	IP20

接続方式	
電線接続方式	Push-in CAGE CLAMP®
適合電線：単線	0.34 ~ 2.5 mm ² / AWG 22 ~ 14
適合電線：可とうより線	0.34 ~ 2.5 mm ² / AWG 22 ~ 14
電線むき長さ	9 ~ 10 mm

寸法	
幅	6 mm
高さ (DIN 35 レール上端からの寸法)	81 mm
奥行	94 mm

取付	
取付方法	DIN 35 レール

質量	
質量	29.5 g

環境要求事項	
使用周囲温度 (V_N による)	-25 ~ +70 °C
保存温度	-40 ~ +70 °C

規格および承認	
規格 / 承認	EN 61010-2-201; EN 61373; EN 61000-6-2; EN 61000-6-3; EN 50121-3-2; EN 50121-4