

# 4 プラグイン計器用 CT

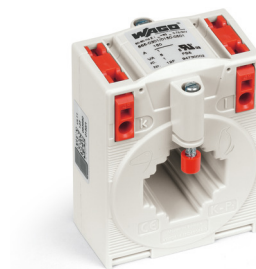
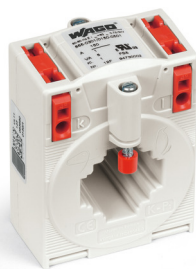
	プラグイン計器用 CT 二次定格電流：1 A	プラグイン計器用 CT 二次定格電流：5 A
--	---------------------------	---------------------------

**簡易説明：**

このプラグイン CT は誘導型単線式の計器用 CT です。  
 このタイプの CT は測定方式に基づいて、主に交流回路で使用されます。

**特長：**

- ・ネジなし CAGE CLAMP® 接続方式
- ・複数の取付方法が選択可
- ・耐振動および耐衝撃
- ・機械的保持力が大きい
- ・電流量が大きい
- ・定格一次電流 120 % の過負荷での連続使用可能
- ・定格絶縁電圧 1.2 kV までの低電圧 CT
- ・690 V 電力網 (風力発電アプリケーション) で使用可能
- ・UL 認定済みコンポーネント使用



製品説明	$I_{pr}$	$I_{sr}$	$S_r$	G	型番	包装単位 個数	$I_{pr}$	$I_{sr}$	$S_r$	G	型番	包装単位 個数
プラグイン計器用 CT	50 A	1 A	1.25 VA	3	855-301/050-103	1	50 A	5 A	1.25 VA	3	855-305/050-103	1
	60 A	1 A	1.25 VA	1	855-301/060-101	1	60 A	5 A	1.25 VA	1	855-305/060-101	1
	75 A	1 A	2.5 VA	1	855-301/075-201	1	75 A	5 A	2.5 VA	1	855-305/075-201	1
	100 A	1 A	2.5 VA	1	855-301/100-201	1	100 A	5 A	2.5 VA	1	855-305/100-201	1
	150 A	1 A	5 VA	1	855-301/150-501	1	150 A	5 A	5 VA	1	855-305/150-501	1
	200 A	1 A	5 VA	1	855-301/200-501	1	200 A	5 A	5 VA	1	855-305/200-501	1
$I_{pr}$ = 一次定格電流	400 A	1 A	10 VA	1	855-301/400-1001	1	300 A	5 A	5 VA	1	855-305/300-501	1
$I_{sr}$ = 二次定格電流	600 A	1 A	10 VA	1	855-301/600-1001	1	400 A	5 A	10 VA	1	855-305/400-1001	1
$S_r$ = 定格負担							600 A	5 A	10 VA	1	855-305/600-1001	1
G = 精度階級												

**技術仕様**

入力：		
定格連続熱電流 $I_{ch}$	$1.2 \times I_N$	$1.2 \times I_N$
定格短時間熱電流 $I_{th}$	$60 \times I_N$ (最大 100 kA), 1 s	$60 \times I_N$ (最大 100 kA), 1 s
定格絶縁電圧 $V_m$	1.2 kV <sub>rms</sub>	1.2 kV <sub>rms</sub>
定格周波数	50 ~ 60 Hz	50 ~ 60 Hz
過電流定数	5 または 10 (型番により異なる、製品の銘板シールを参照)	5 または 10 (型番により異なる、製品の銘板シールを参照)
<b>環境要求事項：</b>		
使用周囲温度	-5 ~ +50 °C	-5 ~ +50 °C
保存温度	-25 ~ +70 °C	-25 ~ +70 °C
最大動作高度	1000 m	1000 m
<b>安全および保護：</b>		
試験電圧	AC 6 kV <sub>rms</sub> / 50 Hz / 1 min.	AC 6 kV <sub>rms</sub> / 50 Hz / 1 min.
絶縁階級	E	E
<b>接続方式：</b>		
電線接続方式	CAGE CLAMP®	CAGE CLAMP®
適合電線	0.08 ~ 4 mm <sup>2</sup> / AWG 28 ~ 12	0.08 ~ 4 mm <sup>2</sup> / AWG 28 ~ 12
電線むき長さ	9 ~ 10 mm	9 ~ 10 mm
<b>規格および承認：</b>		
CE マーク	CE	CE
規格 / 仕様	EN 61869-1; EN 61869-2	EN 61869-1; EN 61869-2
UL 認定 (部品認定)	E356480	E356480

アクセサリ	型番	包装単位 個数
専用キャリアレールアダプタ (855-3xx/xxxx-xxxx および 855-4xx/xxxx-xxxx 用)	855-9900	1
クイックマウントキット	855-9910	1
操作工具, 絶縁シャフト, 刃先 (3.5 x 0.5) mm	210-720	1
中継端子台 * 詳細はお問い合わせください	2007-8873	1

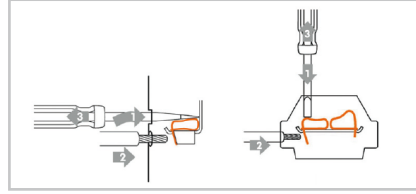
改良のため予告なく仕様変更されることがあります。

## 855 シリーズ

## 接続方法 / 接続位置

測定電線貫通穴の付近には「K-P1」または「L-P2」の表示があります。この「K-P1」表示面を電源側、「L-P2」表示面を負荷側になるように測定電線を貫通させてください。

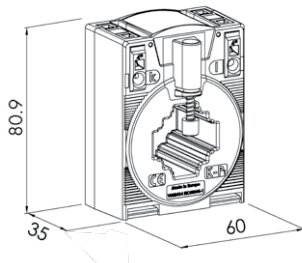
二次側の電線は小文字の「k」と「l」または「s1」と「s2」に接続してください。「k」と「s1」間および、「l」と「s2」間は導通しています。



## 寸法 (mm)

型番

855-3xx/xxxx-xxxx



ブスバー 1 : 30 x 10 mm

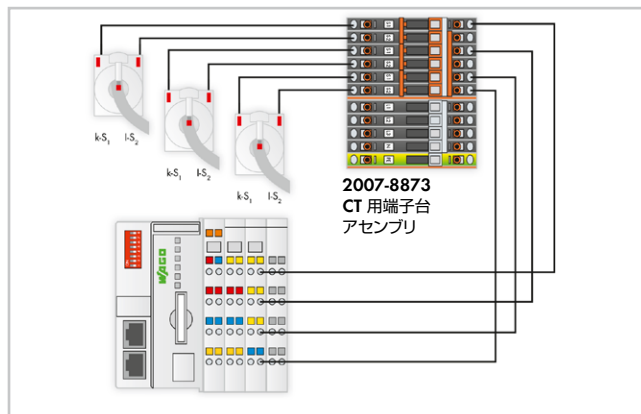
ブスバー 2 : 25 x 12 mm

ブスバー 3 : 20 x 20 mm

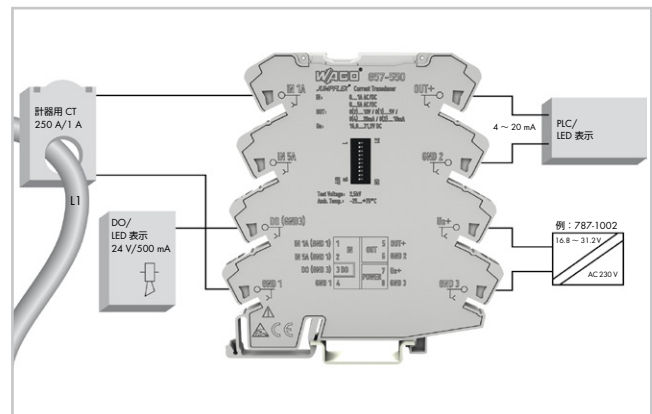
丸ケーブル : 26 mm

## アプリケーション例 :

## 750 シリーズ (三相電力測定モジュール)



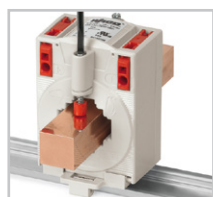
## 857 シリーズ (JUMPFLEX® CT 変換器)



## 取付オプション



丸ケーブルの取り付け



銅製ブスバーの取り付け

キャリアレールアダプタ  
によるキャリアレールへ  
の取り付けマウンティングプレートへ  
の取り付けクイックマウントキット  
を使用して電線を取り付け

## 注意 :

\* キャリアレールアダプタは 855-3xx/xxxx-xxxx および 855-4xx/xxxx-xxxx 型番製品にのみ適合します。

# 4 プラグイン計器用 CT

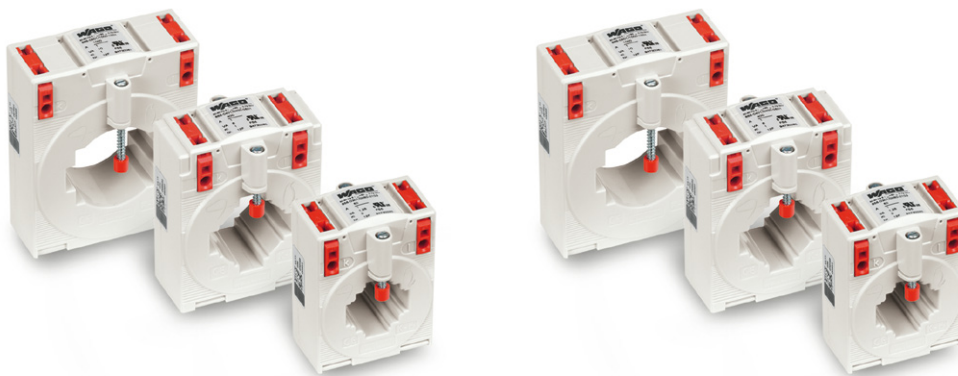
	プラグイン計器用 CT 二次定格電流：1 A	プラグイン計器用 CT 二次定格電流：5 A
--	---------------------------	---------------------------

**簡易説明：**

このプラグイン CT は誘導型単線式の計器用 CT です。  
このタイプの CT は測定方式に基づいて、主に交流回路で使用されます。

**特長：**

- ・ネジなし CAGE CLAMP® 接続方式
- ・複数の取付方法が選択可
- ・耐振動および耐衝撃
- ・機械的保持力が大きい
- ・電流量が大きい
- ・定格一次電流 120 % の過負荷での連続使用可能
- ・定格絶縁電圧 1.2 kV までの低電圧 CT
- ・690 V 電力網 (風力発電アプリケーション) で使用可能
- ・UL 認定済みコンポーネント使用



製品説明	$I_{pr}$	$I_{sr}$	$S_r$	G	型番	包装単位 個数	$I_{pr}$	$I_{sr}$	$S_r$	G	型番	包装単位 個数
プラグイン計器用 CT	250 A	1 A	5 VA	1	855-401/250-501	1	250 A	5 A	5 VA	1	855-405/250-501	1
	400 A	1 A	5 VA	1	855-401/400-501	1	400 A	5 A	5 VA	1	855-405/400-501	1
	600 A	1 A	5 VA	1	855-401/600-501	1	750 A	5 A	5 VA	1	855-405/750-501	1
	400 A	1 A	10 VA	1	855-501/400-1001	1	400 A	5 A	10 VA	1	855-505/400-1001	1
	600 A	1 A	10 VA	1	855-501/600-1001	1	600 A	5 A	10 VA	1	855-505/600-1001	1
	800 A	1 A	10 VA	1	855-501/800-1001	1	800 A	5 A	10 VA	1	855-505/800-1001	1
	1000 A	1 A	10 VA	1	855-501/1000-1001	1	1000 A	5 A	10 VA	1	855-505/1000-1001	1
$I_{pr}$ = 一次定格電流	1500 A	1 A	5 VA	1	855-601/1500-501	1	1500 A	5 A	5 VA	1	855-605/1500-501	1
$I_{sr}$ = 二次定格電流	1000 A	1 A	10 VA	1	855-801/1000-1001	1	2000 A	5 A	10 VA	1	855-805/2000-1001	1
$S_r$ = 定格負担	2000 A	1 A	10 VA	1	855-801/2000-1001	1	2500 A	5 A	10 VA	1	855-1005/2500-1001	1
G = 確度階級	2500 A	1 A	10 VA	1	855-1001/2500-1001	1						

**技術仕様**

入力：		
定格連続熱電流 $I_{ch}$	$1.2 \times I_N$	$1.2 \times I_N$
定格短時間熱電流 $I_{th}$	$60 \times I_N$ (最大 100 kA), 1 s	$60 \times I_N$ (最大 100 kA), 1 s
定格絶縁電圧 $V_m$	1.2 kV <sub>rms</sub>	1.2 kV <sub>rms</sub>
定格周波数	50 ~ 60 Hz	50 ~ 60 Hz
過電流定数	5 または 10 (型番により異なる、製品の銘板シールを参照)	5 または 10 (型番により異なる、製品の銘板シールを参照)
<b>環境要求事項：</b>		
使用周囲温度	-5 ~ +50 °C	-5 ~ +50 °C
保存温度	-25 ~ +70 °C	-25 ~ +70 °C
最大動作高度	1000 m	1000 m
<b>安全および保護：</b>		
試験電圧	AC 6 kV <sub>rms</sub> / 50 Hz / 1 min.	AC 6 kV <sub>rms</sub> / 50 Hz / 1 min.
絶縁階級	E	E
<b>接続方式：</b>		
電線接続方式	CAGE CLAMP®	CAGE CLAMP®
適合電線	0.08 ~ 4 mm <sup>2</sup> / AWG 28 ~ 12	0.08 ~ 4 mm <sup>2</sup> / AWG 28 ~ 12
電線むき長さ	9 ~ 10 mm	9 ~ 10 mm
<b>規格および承認：</b>		
CE マーク	CE	CE
規格 / 仕様	EN 61869-1; EN 61869-2	EN 61869-1; EN 61869-2
UL 認定 (部品認定)	E356480	E356480

アクセサリ	型番	包装単位 個数
専用キャリアレールアダプタ (855-3xx/xxxx-xxxx および 855-4xx/xxxx-xxxx 用)	855-9900	1
クイックマウントキット	855-9910	1
操作工具, 絶縁シャフト, 刃先 (3.5 x 0.5) mm	210-720	1
中継端子台 * 詳細はお問い合わせください	2007-8873	1

改良のため予告なく仕様変更されることがあります。

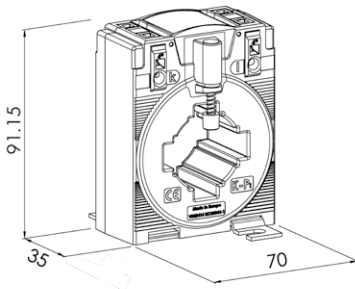
## 855 シリーズ

## 接続方法 / 接続位置

測定電線貫通穴の付近には「K-P1」または「L-P2」の表示があります。この「K-P1」表示面を電源側、「L-P2」表示面を負荷側になるように測定電線を貫通させてください。  
二次側の電線は小文字の「k」と「l」または「s1」と「s2」に接続してください。「k」と「s1」間および、「l」と「s2」間は導通しています。

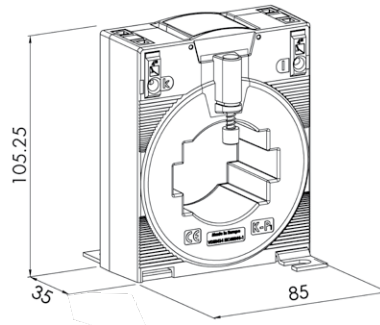
## 寸法 (mm)

型番  
855-4xx/xxxx-xxxx



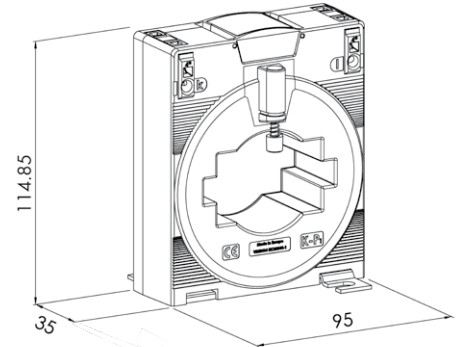
ブスバー 1 : 40 x 10 mm  
ブスバー 2 : 30 x 15 mm  
丸ケーブル : 32 mm

型番  
855-5xx/xxxx-xxxx



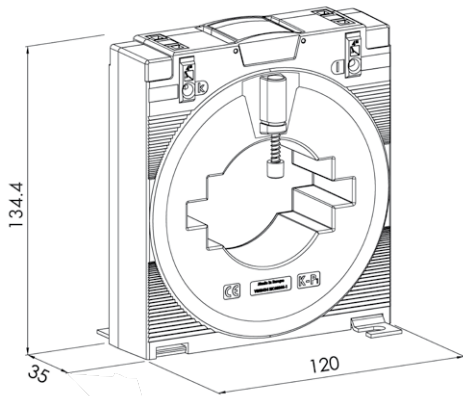
ブスバー 1 : 50 x 12 mm  
ブスバー 2 : 40 x 30 mm  
丸ケーブル : 44 mm

型番  
855-6xx/xxxx-xxxx



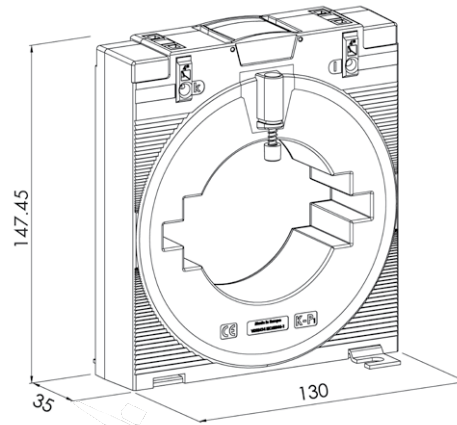
ブスバー 1 : 63 x 10 mm  
ブスバー 2 : 50 x 30 mm  
丸ケーブル : 44 mm

型番  
855-8xx/xxxx-xxxx



ブスバー 1 : 80 x 10 mm  
ブスバー 2 : 60 x 30 mm  
丸ケーブル : 55 mm

型番  
855-10xx/xxxx-xxxx



ブスバー 1 : 100 x 10 mm  
ブスバー 2 : 80 x 30 mm  
丸ケーブル : 70 mm

## 取付オプション



丸ケーブルの取り付け



銅製ブスバーの取り付け

キャリアレールアダプタ  
によるキャリアレールへの  
取り付けマウンティングプレートへの  
取り付けクイックマウントキット  
を使用して電線を取り付け

## 注意：

\* キャリアレールアダプタは 855-3xx/xxxx-xxxx および 855-4xx/xxxx-xxxx 型番製品にのみ適合します。