

分割型計器用 CT

855 シリーズ



簡易説明：

このコンパクトな分割型計器用 CT は、既設システムにおける改造時などに適しています。特に既設システムを停止させることが困難なアプリケーションにおいて最適です。精度階級が高く、正確な電流測定が可能です。この分割型計器用 CT は、接続ケーブルを通して二次定格電流を供給します。接続ケーブルは色分けされています。簡単に確実に取り付けできるように耐候性ケーブルタイが 2 本付属されています。

特長：

- ・ 60 ~ 1000 A (一次側), 1 A / 5 A (二次側) の電流比
- ・ 測定したい電線に簡単に取り付けられる分割型計器用
- ・ 限られたスペースでの使用に最適なコンパクト設計
- ・ 最大被覆外径 \varnothing 42 mm まで取り付け可能
- ・ コンパクトな分割型計器用
- ・ 接続ケーブル (最長 5 m) を色分け

入力 - 電流変換

定格連続熱電流 I_{cth}	100 %
定格短時間熱電流 I_{th}	60 x I_{cth} / 1 s
定格サージ電流 I_{dyn}	2.5 x I_{th}
定格周波数 f_R	50 ~ 60 Hz

安全および保護

試験電圧	AC 3 kV; 50 Hz; 1 min
保護等級	IP20
定格絶縁電圧 V_m	AC 720 V

取付

取付方法	分割型
------	-----

材質

絶縁階級	E
難燃性 UL94	V2
ハウジング材質	PA 66

環境要求事項

使用周囲温度	-10 ~ +55 °C
保存温度	-20 ~ +70 °C
相対湿度	5 ~ 85 % (結露なし)
最大動作高度	2000 m

環境要求事項

CE マーク	CE
規格 / 仕様	EN 61869-1; EN 61869-2

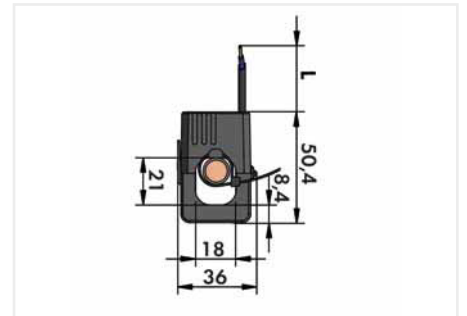
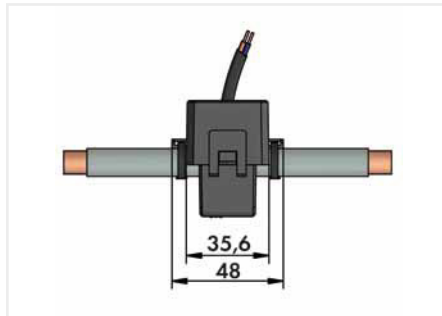


分割型計器用 CT 855 シリーズ



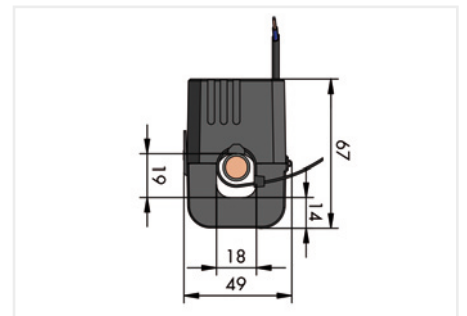
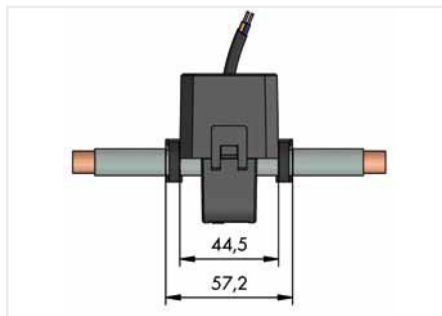
分割型計器用 CT, 測定ケーブル径 \varnothing 18 mm

一次定格電流	二次定格電流	定格負担	確度階級	ケーブル長	電線サイズ	型番	梱包数
60 A	1 A	0.2 VA	3	3 m	0.5 mm ² x 2	855-3001/060-003	1
75 A	1 A	0.2 VA	3	3 m	0.5 mm ² x 2	855-3001/075-003	1
100 A	1 A	0.2 VA	3	3 m	0.5 mm ² x 2	855-3001/100-003	1
125 A	1 A	0.2 VA	3	3 m	0.5 mm ² x 2	855-3001/125-003	1
150 A	1 A	0.2 VA	3	3 m	0.5 mm ² x 2	855-3001/150-003	1
200 A	1 A	0.2 VA	1	3 m	0.5 mm ² x 2	855-3001/200-001	1
250 A	1 A	0.2 VA	1	3 m	0.5 mm ² x 2	855-3001/250-001	1



分割型計器用 CT, 測定ケーブル径 \varnothing 18 mm

一次定格電流	二次定格電流	定格負担	確度階級	ケーブル長	電線サイズ	型番	梱包数
100 A	1 A	0.2 VA	1	3 m	0.5 mm ² x 2	855-4001/100-001	1
125 A	1 A	0.2 VA	1	3 m	0.5 mm ² x 2	855-4001/125-001	1
150 A	1 A	0.2 VA	1	3 m	0.5 mm ² x 2	855-4001/150-001	1
200 A	1 A	0.2 VA	1	3 m	0.5 mm ² x 2	855-4001/200-001	1
250 A	1 A	0.2 VA	0.5	3 m	0.5 mm ² x 2	855-4001/250-000	1
150 A	5 A	1 VA	1	0.5 m	1.5 mm ² x 2	855-4005/150-101	1
200 A	5 A	1 VA	1	0.5 m	1.5 mm ² x 2	855-4005/200-101	1
250 A	5 A	1 VA	0.5	0.5 m	1.5 mm ² x 2	855-4005/250-100	1

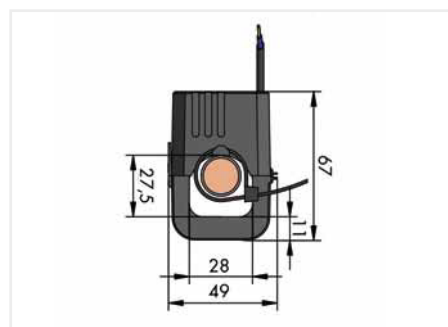
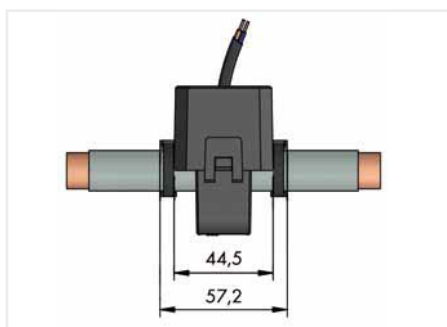


分割型計器用 CT 855 シリーズ



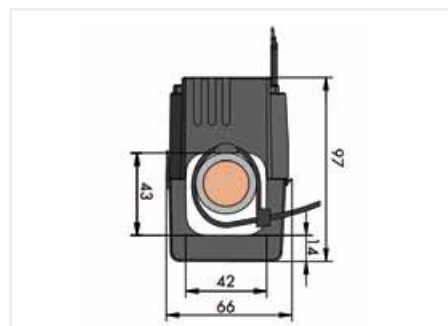
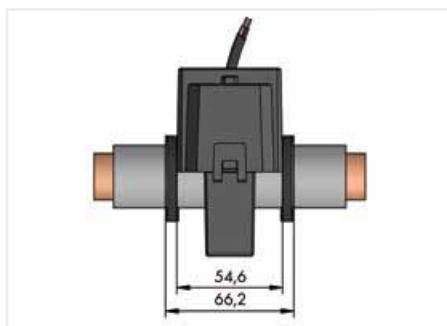
分割型計器用 CT, 測定ケーブル径 \varnothing 28 mm

一次定格電流	二次定格電流	定格負担	確度階級	ケーブル長	電線サイズ	型番	梱包数
200 A	1 A	0.2 VA	1	3 m	0.5 mm ² x 2	855-4101/200-001	1
250 A	1 A	0.2 VA	1	3 m	0.5 mm ² x 2	855-4101/250-001	1
300 A	1 A	0.2 VA	1	3 m	0.5 mm ² x 2	855-4101/300-001	1
400 A	1 A	0.2 VA	1	3 m	0.5 mm ² x 2	855-4101/400-001	1
500 A	1 A	0.2 VA	0.5	3 m	0.5 mm ² x 2	855-4101/500-000	1
250 A	5 A	1 VA	1	0.5 m	1.5 mm ² x 2	855-4105/250-101	1
300 A	5 A	1 VA	1	0.5 m	1.5 mm ² x 2	855-4105/300-101	1
400 A	5 A	1 VA	1	0.5 m	1.5 mm ² x 2	855-4105/400-101	1
500 A	5 A	1 VA	1	0.5 m	1.5 mm ² x 2	855-4105/500-101	1



分割型計器用 CT, 測定ケーブル径 \varnothing 42 mm

一次定格電流	二次定格電流	定格負担	確度階級	ケーブル長	電線サイズ	型番	梱包数
250 A	1 A	0.5 VA	1	5 m	0.5 mm ² x 2	855-5001/250-001	1
300 A	1 A	0.5 VA	1	5 m	0.5 mm ² x 2	855-5001/300-001	1
400 A	1 A	0.5 VA	0.5	5 m	0.5 mm ² x 2	855-5001/400-000	1
500 A	1 A	0.5 VA	0.5	5 m	0.5 mm ² x 2	855-5001/500-000	1
600 A	1 A	0.5 VA	0.5	5 m	0.5 mm ² x 2	855-5001/600-000	1
750 A	1 A	0.5 VA	0.5	5 m	0.5 mm ² x 2	855-5001/750-000	1
800 A	1 A	0.5 VA	0.5	5 m	0.5 mm ² x 2	855-5001/800-000	1
1000 A	1 A	0.5 VA	0.5	5 m	0.5 mm ² x 2	855-5001/1000-000	1
300 A	5 A	0.5 VA	1	3 m	1.5 mm ² x 2	855-5005/300-001	1
400 A	5 A	0.5 VA	1	3 m	1.5 mm ² x 2	855-5005/400-001	1
500 A	5 A	0.5 VA	1	3 m	1.5 mm ² x 2	855-5005/500-001	1
600 A	5 A	0.5 VA	0.5	3 m	1.5 mm ² x 2	855-5005/600-000	1
750 A	5 A	0.5 VA	0.5	3 m	1.5 mm ² x 2	855-5005/750-000	1
800 A	5 A	0.5 VA	0.5	3 m	1.5 mm ² x 2	855-5005/800-000	1
1000 A	5 A	0.5 VA	0.5	3 m	1.5 mm ² x 2	855-5005/1000-000	1



分割型計器用 CT 855 シリーズ



分割型計器用 CT, 測定ケーブル径 $\varnothing 42 \text{ mm} \times 2$								
一次定格電流	二次定格電流	定格負担	確度階級	ケーブル長	電線サイズ	型番	梱包数	
250 A	1 A	0.5 VA	1	5 m	0.5 mm ² x 2	855-5101/250-001	1	
300 A	1 A	0.5 VA	1	5 m	0.5 mm ² x 2	855-5101/300-001	1	
400 A	1 A	0.5 VA	0.5	5 m	0.5 mm ² x 2	855-5101/400-000	1	
500 A	1 A	0.5 VA	0.5	5 m	0.5 mm ² x 2	855-5101/500-000	1	
600 A	1 A	0.5 VA	0.5	5 m	0.5 mm ² x 2	855-5101/600-000	1	
750 A	1 A	0.5 VA	0.5	5 m	0.5 mm ² x 2	855-5101/750-000	1	
800 A	1 A	0.5 VA	0.5	5 m	0.5 mm ² x 2	855-5101/800-000	1	
1000 A	1 A	0.5 VA	0.5	5 m	0.5 mm ² x 2	855-5101/1000-000	1	
300 A	5 A	0.5 VA	1	3 m	1.5 mm ² x 2	855-5105/300-001	1	
400 A	5 A	0.5 VA	1	3 m	1.5 mm ² x 2	855-5105/400-001	1	
500 A	5 A	0.5 VA	1	3 m	1.5 mm ² x 2	855-5105/500-001	1	
600 A	5 A	0.5 VA	0.5	3 m	1.5 mm ² x 2	855-5105/600-000	1	
750 A	5 A	0.5 VA	0.5	3 m	1.5 mm ² x 2	855-5105/750-000	1	
800 A	5 A	0.5 VA	0.5	3 m	1.5 mm ² x 2	855-5105/800-000	1	
1000 A	5 A	0.5 VA	0.5	3 m	1.5 mm ² x 2	855-5105/1000-000	1	

