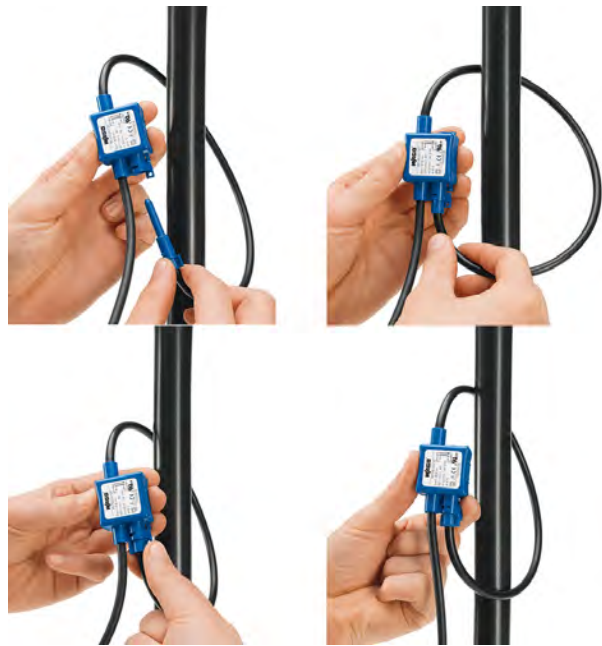


# 4 ログスキーコイル RC 70, RC 125, RC 175



**簡易説明：**

このログスキーコイルは非磁性分割形の巻付式コイルであり、三相電力測定モジュール (750-495/000-002) やログスキーコイル電流変換器 (857-552) に接続することができます。

ログスキーコイルの取り付けは簡単なため、現状のシステムに対し時間をかけずに、また処理を中断することなく部品の取り付けを行うことが可能です。ログスキー技術により電流を飽和させないため、コイルは一次側の広い電流範囲を正確に測定することができます。

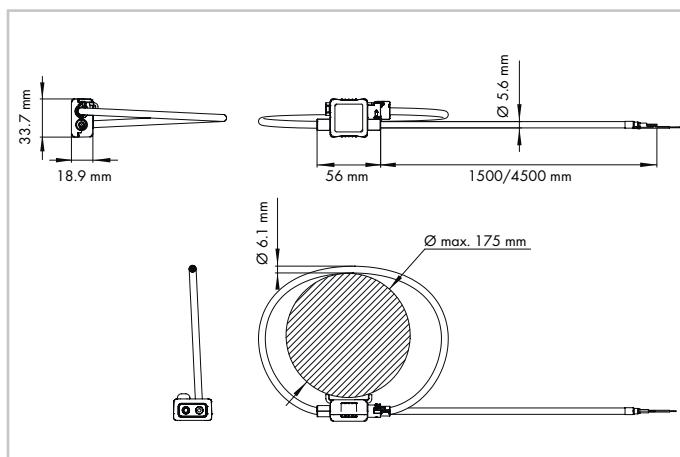
**特長：**

- ・ 定格絶縁電圧：1000 V (過電圧カテゴリ III) / 600 V (過電圧カテゴリ IV)
- ・ 精度階級：1 EN 61869-2 準拠
- ・ 保護等級：IP67
- ・ 測定コイル径：70, 125, 175 mm
- ・ 出力ケーブル長：1.5 m, 4.5 m
- ・ 使用周囲温度：-40 ~ +80 °C
- ・ 密封バヨネットコネクタ
- ・ ケーブルタイによる取り付け

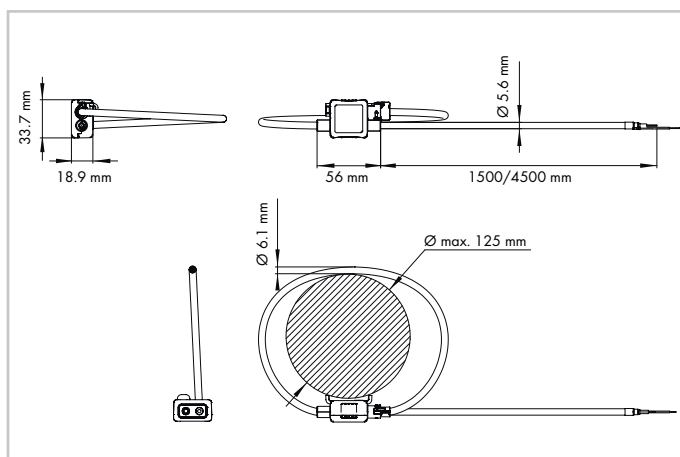
| 技術仕様              |                       |
|-------------------|-----------------------|
| <b>入力：</b>        |                       |
| 一次定格電流 $I_{pN}$   | 2000 A <sub>rms</sub> |
| 定格短時間熱電流 $I_{th}$ | 300 kA (50 Hz にて)     |
| 精度階級              | 1 (EN 61869-2 準拠)     |
| 位置決め誤差            | ±0.32 %               |
| <b>出力：</b>        |                       |
| 出力信号              | 22.5 mV/kA (50 Hz にて) |
| 定格周波数 $f_R$       | 50 ~ 60 Hz            |
| <b>環境要求事項：</b>    |                       |
| 使用周囲温度            | -40 ~ +80 °C          |
| 保存温度              | -40 ~ +80 °C          |
| 相対湿度              | 90 %                  |
| 最大動作高度            | 2000 m                |

| 技術仕様                   |   |
|------------------------|---|
| <b>安全および保護：</b>        |   |
| 定格絶縁電圧                 | AC 1000 V <sub>rms</sub> (過電圧カテゴリ III);<br>AC 600 V <sub>rms</sub> (過電圧カテゴリ IV) |
| インパルス耐電圧 (1.2 / 50 μs) | 12.6 kV   |
| 絶縁試験電圧                 | AC 7.4 kV <sub>rms</sub> / 50 Hz / 1 min.                                       |
| 保護等級                   | IP67  |
| <b>規格および承認：</b>        |   |
| CE マーク                 | CE  |

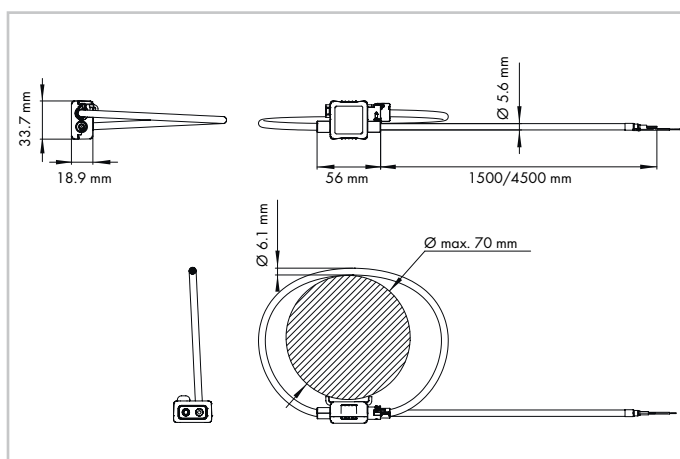
改良のため予告なく仕様を変更されることがあります。



| 測定ケーブル径        | 製品説明                   | ケーブル長 | 質量    | 型番                       | 包装単位<br>個数 |
|----------------|------------------------|-------|-------|--------------------------|------------|
| <b>Ø 70 mm</b> | ロゴスキーコイル RC 70 / 1.5 m | 1.5 m | 124 g | <b>855-9150/2000-701</b> | 1          |
|                | ロゴスキーコイル RC 70 / 4.5 m | 4.5 m | 259 g | <b>855-9450/2000-701</b> | 1          |



| 測定ケーブル径         | 製品説明                    | ケーブル長 | 質量    | 型番                        | 包装単位<br>個数 |
|-----------------|-------------------------|-------|-------|---------------------------|------------|
| <b>Ø 125 mm</b> | ロゴスキーコイル RC 125 / 1.5 m | 1.5 m | 130 g | <b>855-9150/2000-1251</b> | 1          |
|                 | ロゴスキーコイル RC 125 / 4.5 m | 4.5 m | 265 g | <b>855-9450/2000-1251</b> | 1          |



| 測定ケーブル径         | 製品説明                    | ケーブル長 | 質量    | 型番                        | 包装単位<br>個数 |
|-----------------|-------------------------|-------|-------|---------------------------|------------|
| <b>Ø 175 mm</b> | ロゴスキーコイル RC 175 / 1.5 m | 1.5 m | 138 g | <b>855-9150/2000-1751</b> | 1          |
|                 | ロゴスキーコイル RC 175 / 4.5 m | 4.5 m | 273 g | <b>855-9450/2000-1751</b> | 1          |