

ボルテージタップ, ブスバー用



簡易説明：

このボルテージタップは、ブスバーに直接取り付けすることができ安全かつ簡単な電圧測定が可能です。ヒューズを内蔵しており、障害が発生した場合には安全に切断され測定機器を保護します。

M6 または M8 ネジを使用してブスバーにネジ取付するタイプと、六角レンチを使用してブスバーにクランプ取付するタイプがあります。六角レンチによるクランプ取付は絶縁された六角レンチを使用して行われ、ブスバーとヒューズ間の確実な接触を提供します。これにより高い操作安全性と短絡保護が保証されます。

測定ラインは Push-in CAGECLAMP® 接続方式で、単線またはフェールル付き電線であれば差し込むだけのプッシュイン接続が可能です。

このボルテージタップは左右に 120° 回転することができ、測定ラインを接続する場合や配線処理する場合の作業性を高めます。

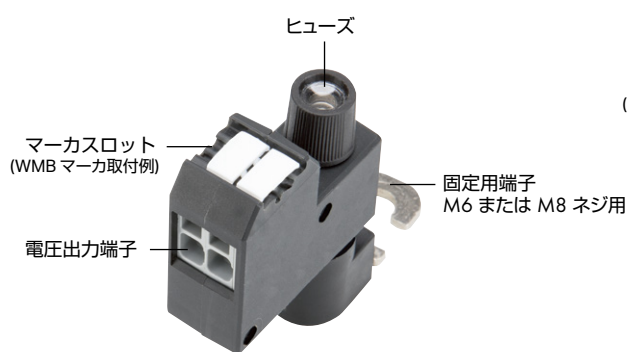
特長：

- ブスバーに直接取り付け可能 (M6 / M8 ネジまたはクランプによる)
- ヒューズ保護された電圧測定
- Push-in CAGE CLAMP® 接続 (測定ライン)
- マーカストリップまたは WMB マルチマーキングシステムを使用可能

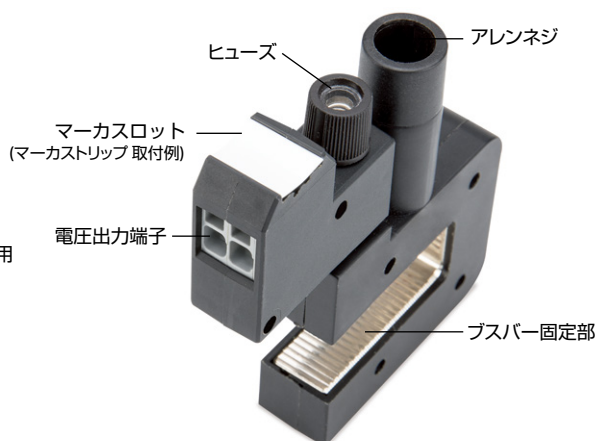
製品説明	型番	包装単位 個数
ボルテージタップ, ブスバー用		
M6 ネジ取付	855-8006	1
M8 ネジ取付	855-8008	1
クランプ取付	855-8015	1
アクセサリ		
六角レンチ, 6 mm	855-8000	
マーカストリップ		
ホワイト, 無地, 10.7 mm 幅, 1 m 長 (カット品)	709-196JW	
ホワイト, 無地, 10.7 mm 幅, 25 m 長 (リール式)	709-196JW/25	
WMB マルチマーキングシステム	793-5xx	
規格および承認		
規格 / 仕様	IEC 60947-7-3	

技術仕様	
一般仕様：	
定格電圧	AC 400 V
最大許容連続電流	10 A
ヒューズ	2 A, 450 V, F, 70 kA, 5 x 25 mm (SIBA ヒューズ型番：7008913.2)
環境要求事項：	
使用周囲温度	-25 ~ +70 °C
保存温度	-40 ~ +85 °C
相対湿度	5 ~ 85 % (結露なし)
汚染度	2
最大動作高度	2000 m
安全および保護：	
ハウジング材料	PA 6.6
難燃性	UL 94 V-2
過電圧カテゴリ	III
保護等級	IP20
接続および取付方法：	
電線接続方式	Push-in CAGE CLAMP® (WAGO 2624 シリーズ)
適合電線	0.2 ~ 4 mm ² / AWG 24 ~ 12 * * 電線種類により 6 mm ² / AWG 10 まで使用可能
電線むき長さ	10 ~ 12 mm
ブスバー厚さ	4 ~ 15 mm (855-8015 のみ)
寸法および質量：	
寸法 (mm) W x H x L	57 x 14 x 48 (855-8006) 61 x 14 x 48 (855-8008) 79 x 15 x 72 (855-8015)
質量	31 g (855-8006) 31 g (855-8008) 160 g (855-8015)

構造：



855-8006 および 855-8008



855-8015

取付方法：855-806, 855-808



855-806 は M6 ネジ、855-808 は M8 ネジでブスバーに固定します。
※必要に応じてブスバーに取付穴を開けてください。

取付方法：855-1505



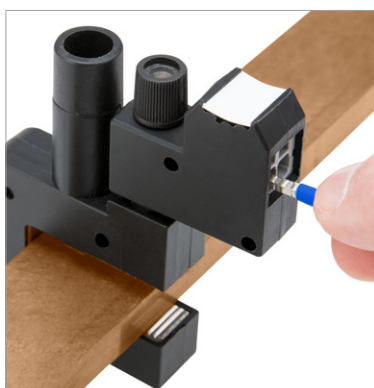
デバイスをブスバーの取付位置までスライドさせます。
六角レンチでアレンネジを締め付け、ブスバーに固定します。

取付時の注意：共通



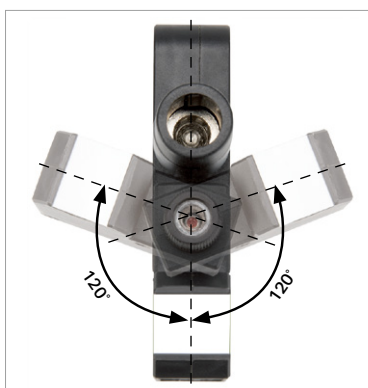
ブスバーへ取り付ける前に、ヒューズを抜いてください。
ブスバーへ取り付けた後に、ヒューズを元に戻してください。

電線接続方法：



単線またはフェール付き電線は差し込むだけで結線できます。

位置調整：



左右 120° 以内で回転させ、位置を調整することができます。