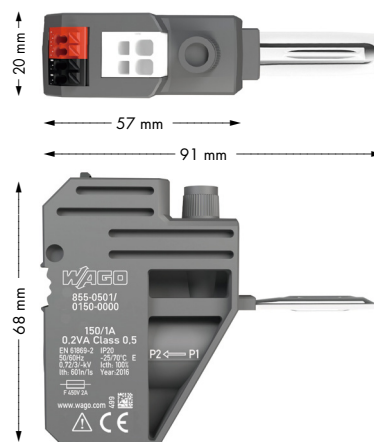


電圧端子付計器用 CT

50 mm² 大電流端子台 (285-15x) 専用

寸法 (mm) :



簡易説明 :

855-501/150-000 は、50 mm² 大電流端子台 (285-15x) 専用の電圧端子付き計器用 CT です。計器用 CT に電圧端子が組み合わされており、大電流端子台 (285-15x) のジャンバスロットに素早く簡単に取り付けことができ、電流と同時に電圧を測定することができます。

特長 :

- 電源供給ラインに直接取り付けて電流および電圧を測定可能
- 大電流端子台 285-15x のジャンバスロットに簡単に取り付け可能
- 巻数比 : 150 A / 1 A の計器用 CT を内蔵
- 精度階級 0.5
- ヒューズ保護された電圧測定
- 櫛形ジャンパ (2000-402) により CT 二次側の開放を防止可能
- CT 二次側ニュートラル (S2 端子) を直接コモング可能
- マーカストリップまたは WMB マルチマーキングシステムを使用可能

製品説明	型番	包装単位 個数
電圧端子付計器用 CT 50 mm ² 大電流端子台 (285-15x) 専用	855-501/150-000	1
アクセサリ		
櫛形ジャンパ	2000-402	
マーカストリップ		
ホワイト, 無地, 10.7 mm 幅, 1 m 長 (カット品)	709-196JW	
ホワイト, 無地, 10.7 mm 幅, 25 m 長 (リール式)	709-196JW/25	
WMB マルチマーキングシステム	793-5xx	
規格および承認		
CE マーク	CE	
規格 / 仕様	EN 61869-2, EN 60947-7-3	
技術仕様		
寸法 (mm) W x H x L	20 x 68 x 91	
質量	78 g	
環境要求事項 :		
使用周囲温度	-25 ~ +70 °C	
保存温度	-25 ~ +85 °C	
相対湿度	5 ~ 85 % (結露なし)	
汚染度	2	
最大動作高度	2000 m	

改良のため予告なく仕様変更されることがあります。

技術仕様	
入力 (計器用 CT) :	
一次定格電流 I _{pr}	150 A
定格連続熱電流 I _{cth}	150 A
定格短時間熱電流 I _{th}	9 kA/1 s
定格サージ熱電流 I _{dyn}	22.5 kA
定格周波数 f _i	50 ~ 60 Hz
定格絶縁電圧 V _m	0.72 kV
商用周波耐電圧	3 kV
出力 (計器用 CT) :	
二次定格電流 I _{sr}	1 A
精度階級 G	0.5
定格負担 S _r	0.2 VA
出力 (電圧端子) :	
定格電圧	AC 400 V
ヒューズ	2 A, 450 V, F, 70 kA, 5 x 25 mm
安全および保護 :	
ハウジング材料	PA 6.6
難燃性	UL 94 V-2
過電圧カテゴリ	III
保護等級	IP20
接続および取付方法 :	
測定ケーブル径	∅ 12 mm
電線接続	電流出力 : WAGO 250 シリーズ 電圧出力 : WAGO 2624 シリーズ
適合電線	電流出力 : 0.2 ~ 1.5 mm ² / AWG 24 ~ 16 電圧出力 : 0.2 ~ 4 mm ² / AWG 24 ~ 12
電線むき長さ	電流出力 : 8 ~ 9 mm 電圧出力 : 10 ~ 12 mm
取付方法	大電流端子台 285-15x のジャンバスロット に取り付け

