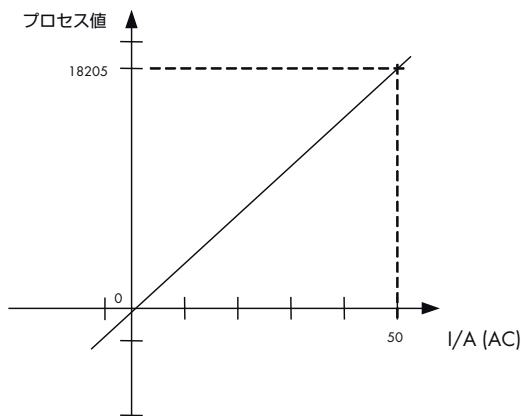
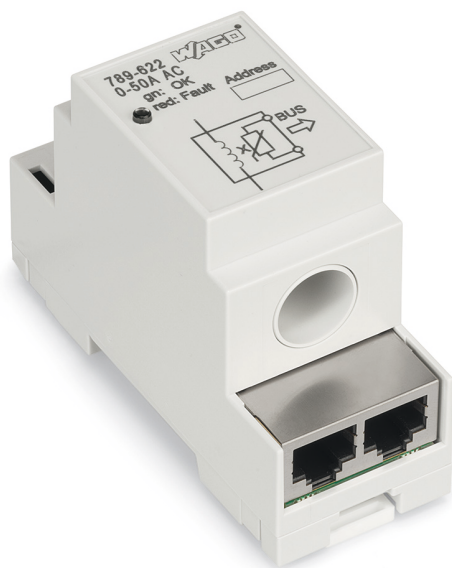


4 貫通型電流センサ, MODBUS 通信機能付

測定範囲 AC 0 ~ 50 A_{rms}

簡易説明：

この電流センサは AC 電流をモニタリングする DIN レールに取り付け可能な貫通型電流センサです。MODBUS RTU 通信で直接上位に測定データを送ることができます。

| 製品説明 | 型番 | 包装単位 個 数 |
|---------------------------------------|---|-------------|
| 貫通型電流センサ, MODBUS 通信機能付 DIN 35 レール用 | 789-622 | 1 |
| アクセサリ | | |
| 電源およびデータ線用アクセサリ | | |
| RJ-45 インタフェースモジュール | 289-965 | 1 |
| RJ-45 インタフェースモジュール シールド線クランプサドル付 | 289-966 | 1 |
| ETHERNET RJ-45 コネクタ, IP20 | 750-975 | 1 |
| 規格および承認 | | |
| CE マーク | CE | |
| 規格 / 仕様 | DIN EN 50178; EN 61000-6-2; EN 61000-6-4 | |
| 一般仕様 | | |
| 寸法 (mm) W x H x L | 35 x 55 x 90 | |
| | 高さは DIN 35 レールの上端からの寸法 | |
| 使用周囲温度 | -20 ~ +70 °C | |
| 保存温度 | -40 ~ +85 °C | |

技術仕様

電気仕様：

| | |
|----------------|---|
| 測定範囲 | AC 0 ~ 50 A _{rms} |
| 電源電圧 | DC 12 ~ 34 V |
| 最大消費電流 | ≦ 8 mA (24 V にて) |
| 変換誤差 typ. | 1 %, 最大 ≦ 3 % (常温状態にて、上限値に対し) |
| 温度係数 | ≦ 0.01 %/K |
| マスタポーリング時間フレーム | < 30 ms |
| ホットプラグ | 可能 |
| 終端抵抗 | 150 Ω (DIP スイッチにて設定) |
| 状態表示 | 緑 LED : 電源 OK 赤 LED : 測定電流 > 55 A _{rms} |

機械仕様：

| | |
|---------|---------|
| 測定ケーブル径 | ∅ 15 mm |
| 保護等級 | IP20 |

通信仕様：

| | |
|-----------|--------------------------|
| インタフェース | RS-485 |
| 伝送チャンネル | 半二重, 8 ビットデータ, 1 ストップビット |
| プロトコル | MODBUS RTU |
| コネクタ | RJ-45 シールド |
| アドレス | 1 ~ 32 |
| バスライン最大距離 | ≦ 1200 m |
| ポーレート | 19200 ボー |
| パリティ | 偶数 |

789-622

RJ-45 コネクタピンアサイン :

| ピン | 名称 |
|----|-----------|
| 1 | + 電源 |
| 2 | |
| 3 | 不使用 |
| 4 | A (Data+) |
| 5 | B (Data-) |
| 6 | 不使用 |
| 7 | - 電源 |
| 8 | |

RS-485
半二重

信号変換に必要な通信パラメータの設定 :

ボーレート : 19200 ボー

データビット : 8

パリティ : 偶数

ストップビット : 1

通信仕様 :

| MODBUS 機能 | リード保持レジスタ (0x03) | データ型 |
|-----------|------------------|-------|
| デバイスタイプ | 0x0000 | 文字コード |
| ファームウェア | 0x0001 | 文字コード |
| エラーコード | 0x0002 | 整数 |
| 測定値 | 0x0004 | 整数 |
| 例外コード | 0x0006 | 整数 |

エラー番号 :

| ID | 内容 |
|-----|------------------------|
| 01 | 機能無効 |
| 03 | データ無効 |
| 101 | オーバーフロー (電流 > 55 Arms) |

DIP スイッチ設定

● = ON

| アドレス | DIP スイッチ | | | | |
|------|----------|---|---|---|---|
| | 2 | 3 | 4 | 5 | 6 |
| 1 | | | | | ● |
| 2 | | | | | ● |
| 3 | | | | ● | |
| 4 | | | | ● | ● |
| 5 | | | ● | | |
| 6 | | | ● | | ● |
| 7 | | | ● | ● | |
| 8 | | | ● | ● | ● |
| 9 | | ● | | | |
| 10 | | ● | | | ● |
| 11 | | ● | | ● | |
| 12 | | ● | | ● | ● |
| 13 | | ● | ● | | |
| 14 | | ● | ● | | ● |
| 15 | | ● | ● | ● | |
| 16 | | ● | ● | ● | ● |
| 17 | ● | | | | |
| 18 | ● | | | | ● |
| 19 | ● | | | ● | |
| 20 | ● | | | ● | ● |
| 21 | ● | | ● | | |
| 22 | ● | | ● | | ● |
| 23 | ● | | ● | ● | |
| 24 | ● | | ● | ● | ● |
| 25 | ● | ● | | | |
| 26 | ● | ● | | | ● |
| 27 | ● | ● | | ● | |
| 28 | ● | ● | | ● | ● |
| 29 | ● | ● | ● | | |
| 30 | ● | ● | ● | | ● |
| 31 | ● | ● | ● | ● | |
| 32 | ● | ● | ● | ● | ● |

| 終端抵抗 | DIP スイッチ 1 |
|-------|------------|
| - | |
| 150 Ω | ● |

注意：
MODBUS アドレスの設定は電源
OFF 状態で行ってください。