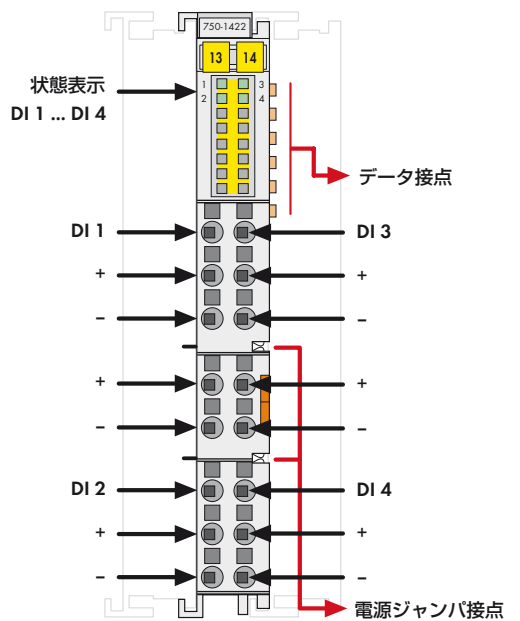
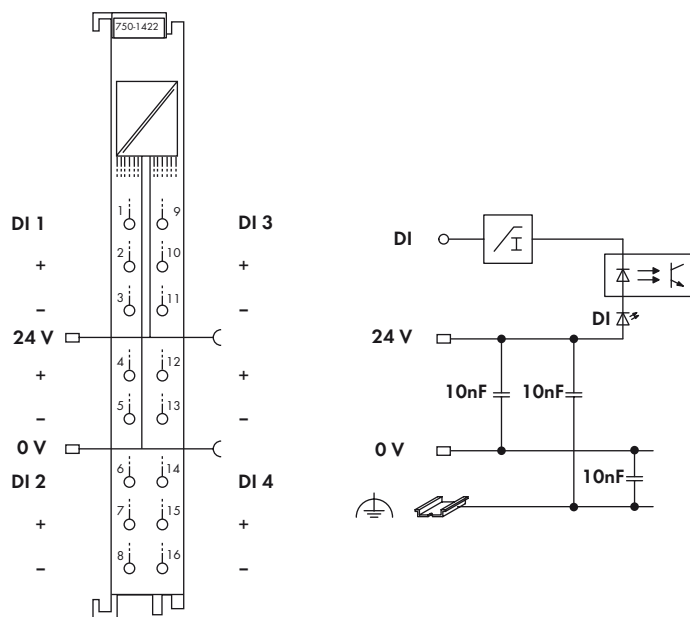


4チャンネルデジタル入力モジュール DC 24 V

3線接続; NPNスイッチング



モジュールはマーカ (ミニチュア WSB) なしで納品されます。



このデジタル入力モジュールは、わずか 12 mm の幅でありながら 3 線接続 4 チャンネルの入力があります。

このモジュールは、デジタルフィールド機器 (例えば、センサ、エンコーダ、スイッチ、近接スイッチ) からバイナリ制御信号を受け取ります。

このモジュールは結線部が Push-in CAGE CLAMP® 端子構造のため、単線を直接挿入することができます。(電線の種類によっては差込接続できない場合があります) 個々の入力チャンネルには、時定数 3.0 ms または 0.2 ms のノイズ除去 RC フィルタがついています。

状態表示 LED (緑色) は、個々のチャンネル毎に ON/OFF 状態を示します。オプトカプラが内蔵されており、内部バスとフィールド側との間は電氣的に絶縁されています。

製品説明	型番	包装単位 個数
4DI DC 24 V 3.0 ms, NPN スwitching	750-1422	1
4DI DC 24 V 0.2 ms, NPN スwitching	750-1423	1
アクセサリ		
ミニチュア WSB クイックマーキングシステム		
無地	248-501	5
マーキング	1.14 章 参照	
承認		
CE マーク	CE	
韓国 KC マーク	KC	
船級規格	ABS, BV, DNV, GL, KR, LR, NKK, PRS, RINA	
UL 508		
ANSI/ISA 12.12.01	Class I, Div. 2, Grp. ABCD, T4	
TÜV 07 ATEX 554086 X	I M2 Ex d I Mb, II 3 G Ex nA IIC T4 Gc, II 3 D Ex tc IIIC T135°C Dc	
IECEX TUN 09.0001 X	Ex d I Mb, Ex nA IIC T4 Gc, Ex tc IIIC T135°C Dc	

技術仕様	
入力点数	4
消費電流 (内部)	7 mA
電源ジャンパ接点経由電圧	DC 24 V (-25 ~ +30 %)
信号電圧 (0)	DC 15 ~ 30 V
信号電圧 (1)	DC -3 ~ +5 V
入力フィルタ	3.0 ms (750-1422) 0.2 ms (750-1423)
入力電流 typ.	0.6 mA (DC -3 ~ +5 V 時) 2.3 ~ 2.7 mA (DC 15 ~ +30 V 時)
耐電圧	500 V (システム - 電源間)
電線接続方式	Push-in CAGE CLAMP®
適合電線	単線 0.08 ~ 1.5 mm ² / AWG 28 ~ 16 より線 0.25 ~ 1.5 mm ² / AWG 22 ~ 16
電線むき長さ	8 ~ 9 mm
幅	12 mm
質量	44.4 g
EMC CE - イミュニティ	EN 61000-6-2, 船級規格に基づく
EMC CE - エミッション	EN 61000-6-3, 船級規格に基づく

改良のため予告なく仕様が変更されることがあります。