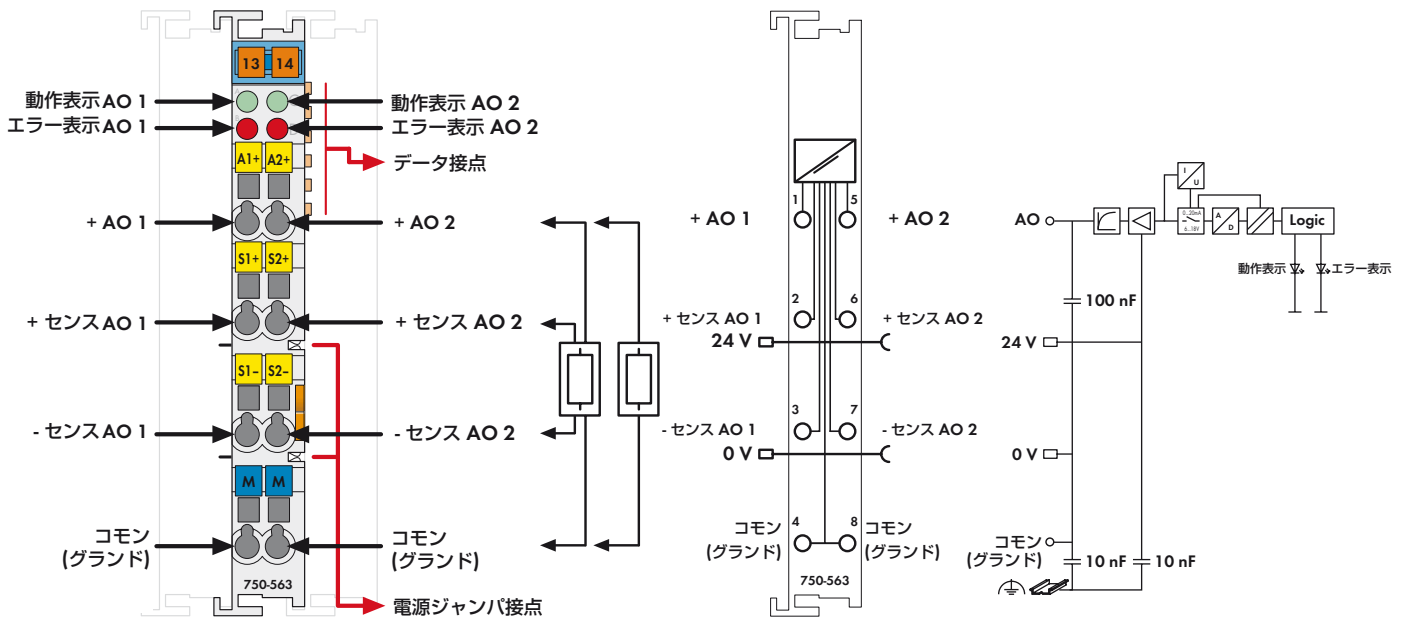


2 チャンネルアナログ出力モジュール 0/4 ~ 20 mA / DC 6 ~ 18 V

16ビット, 設定タイプ



モジュールはマーカ (ミニチュア WSB) なしで納品されます。

このアナログ出力モジュールは、フィールド機器用に 0/4 ~ 20 mA 範囲の出力電流または 6 ~ 18 V 範囲の出力電圧を発生します。

出力領域は WAGO-I/O-CHECK または GSD ファイルによって設定することができます。

モジュールは 2 点の短絡保護付出力チャンネルがあり、2 線式アクチュエータを直接 AO 1 とグラウンド端子または AO 2 とグラウンド端子に接続することができます。信号の出力は AO 1 または AO 2 に出されます。

更に、4 線式アクチュエータのセンス線は、- センス AO 1 と + センス AO 1 または - センス AO 2 と + センス AO 2 に接続することができます。

出力チャンネルは両方共、コモングラウンド電圧を持っています。

出力信号は電氣的に絶縁されており、16 ビットの分解能で送られます。

モジュールは、システム電源およびフィールド機器用電源の両方によって動作します。

製品説明	型番	包装単位 個数
2AO 0/4 ~ 20 mA / DC 6 ~ 18 V, 16 ビット, 設定タイプ	750-563	1
アクセサリ		
ミニチュア WSB クイックマーキングシステム		
無地	248-501	5
マーキング	1.14 章 参照	
承認		
CE マーク	CE	
韓国 KC マーク	KC	
船級規格	GL	
UL 508		
ANSI/ISA 12.12.01	Class I, Div. 2, Grp. ABCD, T4	
TÜV 07 ATEX 554086 X	I M2 Ex d I Mb, II 3 G Ex nA IIC T4 Gc, II 3 D Ex tc IIIC T135°C Dc	
IECEx TUN 09.0001 X	Ex d I Mb, Ex nA IIC T4 Gc, Ex tc IIIC T135°C Dc	

技術仕様	
出力点数	2
消費電流 (内部)	80 ~ 110 mA
電源ジャンパ接点経由電圧	DC 24 V (-15 ~ +20 %)
出力電圧	6 ~ 18 V
出力電流	0 ~ 20 mA, 4 ~ 20 mA (デフォルト)
負荷インピーダンス	> 1.8 kΩ (電圧出力) < 500 Ω (電流出力)
分解能	16 ビット
変換時間 typ.	5 ms
出力フィルタ整定時間 typ.	< 300 μs
出力誤差 (25 °C)	< ±0.05 % フルスケール値
温度係数	< ±100 ppm
耐電圧	500 V (システム - 電源間)
ビット幅	2 x 16 ビット データ
電線接続方式	2 x 8 ビット コントロール/ステータス (オプション) CAGE CLAMP®
適合電線	0.08 ~ 2.5 mm ² / AWG 28 ~ 14
幅	12 mm
質量	53.5 g
EMC CE - イミュニティ	EN 61000-6-2, 船級規格に基づく
EMC CE - エミッション	EN 61000-6-4, 船級規格に基づく