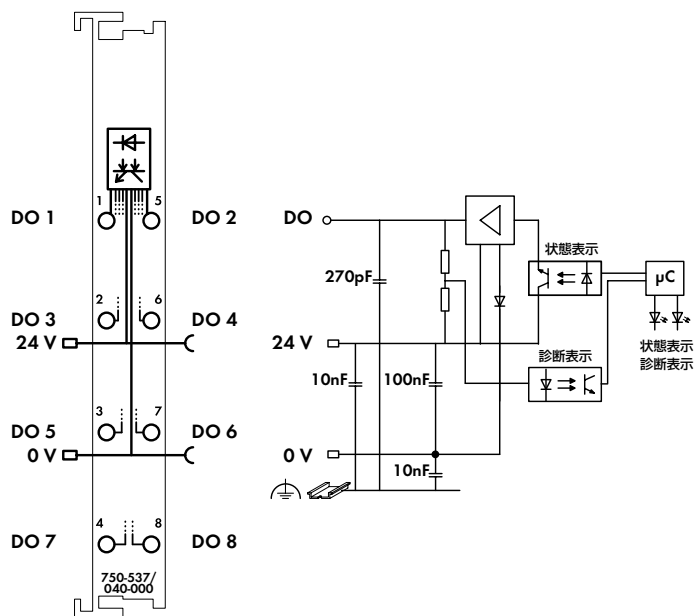
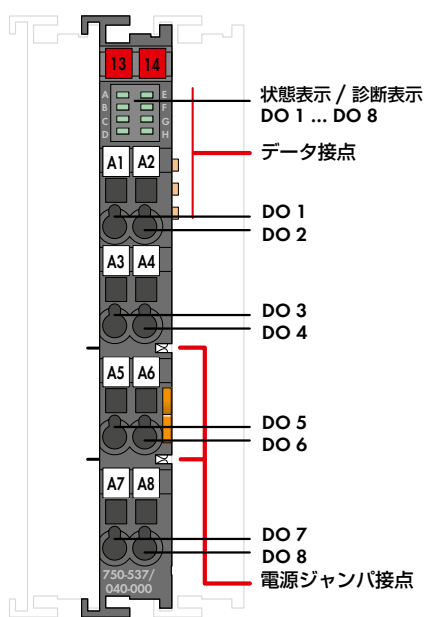


XTR シリーズ; 8 チャンネルデジタル出力モジュール DC 24 V

1 線接続; 短絡保護機能付; PNP スイッチング; 診断機能付



モジュールはマーカ (ミニチュア WSB) なしで納品されます。

このデジタル出力モジュールは、接続した負荷に対し制御装置からデジタル出力を経由してスイッチ動作を行うことが可能な XTR シリーズ用のモジュールです。


すべての出力には、短絡保護機能回路が付いています。

この出力モジュールには標準の出力機能に加えて、短絡やオープン回路を認識する機能もあります。

診断状態はバスカプラに送られるとともに、LED によって表示されます。

このモジュールは、8 つの出力チャンネルを備えており、8 個のアクチュエータをモジュールに接続できます。

個々の出力は、オプトカプラにより内部バスから電氣的に絶縁されています。

製品説明	型番	包装単位 個数
8DO DC 24 V 0.5 A / 診断機能 / XTR	750-537/040-000	1
アクセサリ		
ミニチュア WSB クイックマーキングシステム		
	無地	248-501
	マーキング	総合カタログ Vol.3 1.14 章 参照
承認		
CE マーク	CE	
技術仕様		
電線接続方式	CAGE CLAMP®	
適合電線	0.25 ~ 2.5 mm ² / AWG 24 ~ 14	
電線むき長さ	8 ~ 9 mm	
幅	12 mm	
質量	51.3 g	
動作温度	-40 ~ +70 °C	
保存温度	-40 ~ +85 °C	
相対湿度	最大 95 %, クラス 3K7/IEC EN 60721-3-3 に基づく短期結露まで (ただし吹き込み降水, 雨以外の水, 氷結などの環境下を除く)	
動作高度	温度ディレーティングなし : 0 ~ 2000 m; 温度ディレーティングあり : 2000 ~ 5000 m (0.5 K/100 m); 最大 : 5000 m	

技術仕様	
出力点数	8
出力タイプ	PNP スイッチング
信号タイプ	DC 24 V
負荷の種類	抵抗, 誘導, ランプ
最大スイッチ速度	1 kHz
逆電圧保護	あり
最大出力電流 (チャンネル毎)	0.5 A, 短絡保護機能付
短絡時最大電流 (Pwm 出力)	12 A
開路検出	< 0.1 mA (24 V 時); > 1.0 mA (開路なし)
診断方法	開路, 過負荷, 短絡
消費電流 (フィールド側)	16 mA
消費電流 (内部)	50 mA
電源 (内部)	システム電圧 DC/DC 経由
フィールド電源電圧	電源ジャンパ接点経由
15 ~ 35 °C にて	DC 24 V (-25 ~ +30 %)*
-40 ~ 55 °C にて	DC 24 V (-25 ~ +20 %)*
55 ~ 70 °C にて	DC 24 V (-25 ~ +10 %)*
	* -27.5 % (残留リップル 15 % を含む)
定格サージ電圧	1 kV
内部ビット幅	8 ビット out; 8 ビット in (診断機能)
耐振動性	IEC 60068-2-6 (重力加速度 : 5 G まで) EN 60870-2-2, IEC 60721-3-1, -3, EN 50155, EN 61373 に基づく
耐衝撃性	IEC 60068-2-27 (15 G/11 ms/正弦半波/ 1,000 衝撃; 25 G/6 ms/1,000 衝撃), EN 61373 に基づく
EMC CE - イミュニティ	EN 61000-6-1, -2, EN 61131-2, 船級規格, EN 50121-3-2, -4, -5, EN 60255-26, EN 60870-2-1, EN 61850-3, IEC 61000-6-5, IEEC 1613, VDEW : 1994 に基づく
EMC CE - エミッション	EN 61000-6-3, -4, EN 61131-2, EN 60255-26, 船級規格, EN 60870-2-1 (産業および住宅地域), EN 61850-3 (産業および住宅地域), EN 50121-3-2, EN 50121-4, -5 に基づく

改良のため予告なく仕様変更されることがあります。