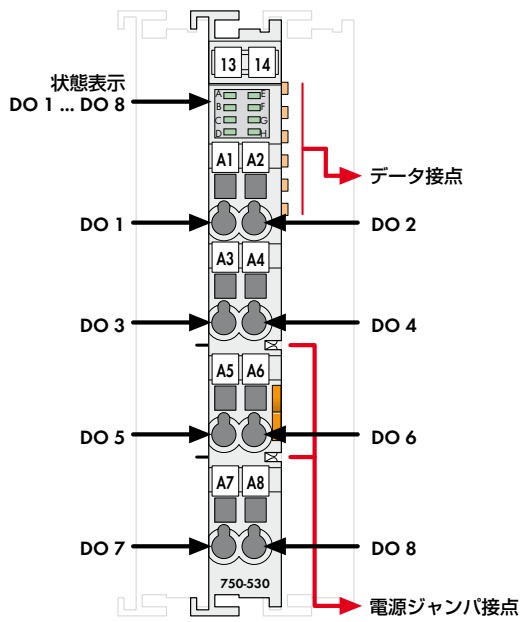


8 チャンネルデジタル出力モジュール DC 24 V

1 線接続; 短絡保護機能付; PNP スイッチング

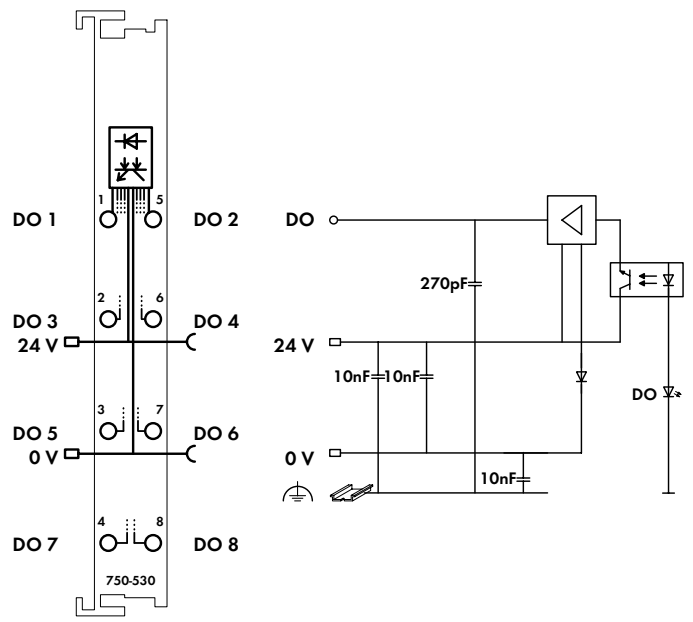


モジュールはマーカ (ミニチュア WSB) なしで納品されます。

このデジタル出力モジュールは、わずか12 mm の幅でありながら 8 チャンネルの出力があります。接続した負荷には、制御装置からデジタル出力を經由してスイッチ動作を行います。

全ての出力には、短絡保護機能回路が付いています。

個々の出力は、オプトカプラにより内部バスから電気的に絶縁されています。



注意: 各接続端子上の番号 (1 ~ 8) は部品固有の番号であり、チャンネルの割り付けとは関係ありませんのでご注意ください。

製品説明	型番	包装単位 個数
8DO DC 24 V 0.5 A, PNP スイッチング	750-530	1
8DO DC 24 V 0.5 A, PNP スイッチング/R*	750-530/000-800	1
8DO DC 24 V 0.5 A, PNP スイッチング/T	750-530/025-000	1
動作温度範囲: -20 ~ +60 °C		
8DO DC 24 V 0.5 A, PNP スイッチング (プラグインコネクタなし)	753-530	1
8DO DC 24 V 0.5 A, PNP スイッチング/R* (プラグインコネクタなし)	753-530/000-800	1
* /R: 安全機能アプリケーション用回路切断制御可能 (80 ページ参照)		
アクセサリ	型番	包装単位 個数
753 シリーズ専用		
プラグインコネクタ	753-110	25
コーティングピース	753-150	100
ミニチュア WSB クイックマーキングシステム		
無地	248-501	5
マーキング	1.14 章参照	
承認		
CE マーク	CE	
韓国 KC マーク	KC	
船級規格	ABS, BV, DNV, GL, KR, LR, NKK, PRS, RINA (バージョンについてはお問い合わせください)	
UL 508	Class I, Div. 2, Grp. ABCD, T4	
ANSI/ISA 12.12.01	Ex nA IIC T4 Gc (750-530)	
TÜV 12.1297 X (ブラジル)	I M2 Ex d I Mb, II 3 G Ex nA IIC T4 Gc,	
TÜV 07 ATEX 554086 X	Ex d I Mb, Ex nA IIC T4 Gc, Ex tc IIIC T135 °C Dc	
IECEx TUN 09.0001 X		

技術仕様	
出力点数	8
消費電流 (内部)	25 mA
電源ジャンパ接点経由電圧	DC 24 V (-25 ~ +30 %)
負荷の種類	抵抗, 誘導, ランプ
最大スイッチ速度	2 kHz
最大出力電流	0.5 A, 短絡保護機能付
誘導性負荷オフ時最大エネルギー消費 W	0.9 J; L max = 2 x W max / I ²
消費電流 typ. (フィールド側)	15 mA / モジュール + 負荷電流
耐電圧	500 V (システム - 電源間)
内部ビット幅	8 ビット
電線接続方式	CAGE CLAMP®
適合電線	0.08 ~ 2.5 mm ² / AWG 28 ~ 14
電線むき長さ	8 ~ 9 mm (750 シリーズ) 9 ~ 10 mm (753 シリーズ)
幅	12 mm
質量	50.7 g
EMC CE - イミュニティ	EN 61000-6-2, 船級規格に基づく
EMC CE - エミッション	EN 61000-6-4, 船級規格に基づく