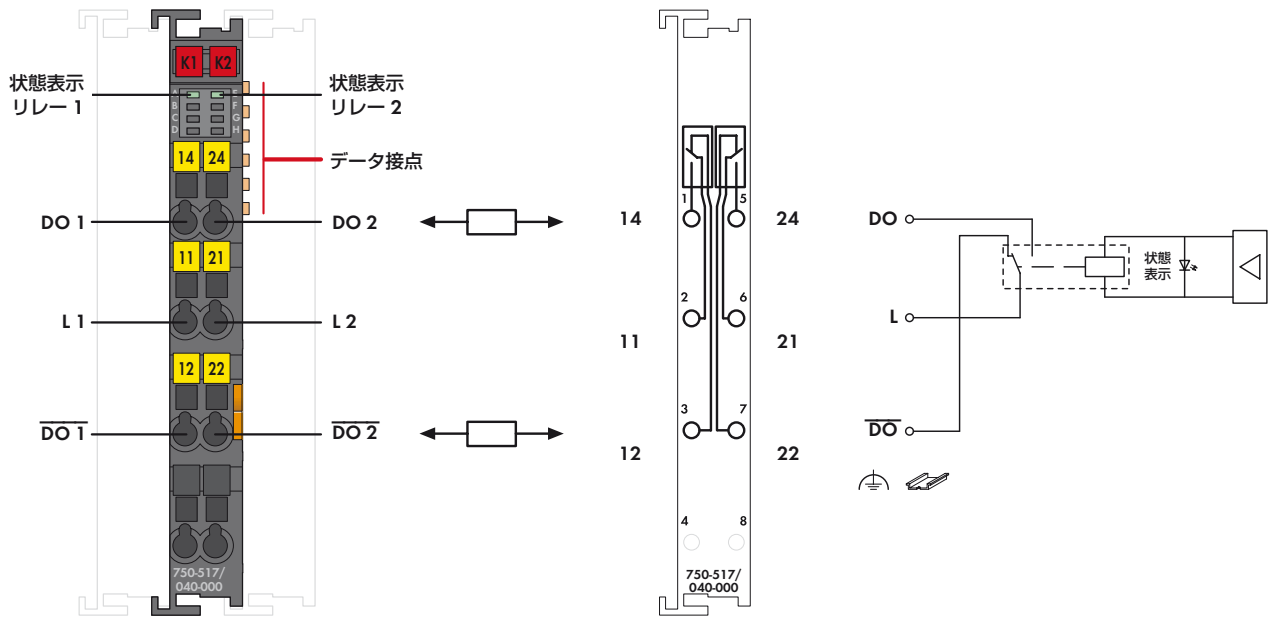


XTR シリーズ; 2チャンネルリレー出力モジュール AC 230 V, 1.0 A

無電圧接点; 2 c 接点





モジュールはマーカ (ミニチュア WSB) なして納品されます。

このデジタル出力モジュールは、接続した負荷に対し制御装置からデジタル出力 (リレー接点) を経由してスイッチ動作を行うことが可能な XTR シリーズ用のモジュールです。

リレーは内部システムによってトリガされます。

2 つの接点間は電氣的に絶縁されています。

リレーのスイッチ状態は、LED によって表示されます。

製品説明	型番	包装単位 個数
2DO AC230V 1.0 A / リレー 2c / 無電圧接点 /XTR	750-517/040-000	1
アクセサリ	型番	包装単位 個数
ミニチュア WSB クイックマーキングシステム		
	無地	248-501
	マーキング	1.14 章 参照
		5
承認		
CE マーク	CE	
韓国 KC マーク		
船級規格	GL	
UL 508		
ANSI/ISA 12.12.01	Class I, Div. 2, Grp. ABCD, T4	
技術仕様		
電線接続方式	CAGE CLAMP®	
適合電線	0.25 ~ 2.5 mm ² / AWG 24 ~ 14	
電線むき長さ	8 ~ 9 mm	
幅	12 mm	
質量	52.5 g	
動作温度	-40 ~ +70 °C	
保存温度	-40 ~ +85 °C	
相対湿度	最大 95 %, クラス 3K7/IEC EN 60721-3-3 に基づく短期結露まで (ただし吹き込み降水, 雨以外の水, 氷結などの環境下を除く)	
動作高度	温度ディレーティングなし: 0 ~ 2000 m; 温度ディレーティングあり: 2000 ~ 5000 m (0.5 K/100 m); 最大: 5000 m	

技術仕様	
出力点数	2c 接点
最大スイッチング速度	6 回/分 (定格負荷にて)
最大動作時間	8 ms
最大復帰時間	4 ms
接点材料	銀合金
機械的寿命 (最小)	5 x 10 ⁶ (スイッチング回数)
電氣的寿命 (最小)	1 x 10 ⁶ (スイッチング回数) (抵抗負荷 AC 1 A / 250 V)
最大スイッチング電圧	AC 250 V / DC 300 V
最小スイッチング電流	100 mA / DC 12 V
最大スイッチング電流	AC 1 A; DC 1 A (DC 40 V にて) DC 0.15 A (DC 300 V にて)
最大消費電流 (内部)	90 mA
定格サージ電圧	5.0 kV (EN 60870-2-1 / Class VW3); 6.0 kV (UL 508); 6.0 kV (EN 60664-1 / 海拔 4000 m まで); 4.0 kV (EN 60664-1 / 海拔 4000 ~ 5000 m まで)
過電圧カテゴリ	定格電圧 230 V にて: IV (EN 60664-1 / 海拔 4000 m まで); III (EN 60664-1 / 海拔 4000 ~ 5000 m まで)
汚染度	2 (EN 60664-1 による)
内部ビット幅	2 ビット out
耐振動性	IEC 60068-2-6 (重力加速度: 5 G まで), EN 60870-2-2, IEC 60721-3-1, -3, EN 61131-2 に基づく
耐衝撃性	IEC 60068-2-27 に基づく
EMC CE - イミューニティ	EN 61000-6-1, -2, EN 61131-2, 船級規格, EN 50121-3-2, -4, -5, EN 60255-26, EN 60870-2-1, EN 61850-3, IEC 61000-6-5, IEEE 1613, VDEW: 1994 に基づく
EMC CE - エミッション	EN 61000-6-3, -4, EN 61131-2, EN 60255-26, 船級規格, EN 60870-2-1, EN 61850-3, EN 50121-3-2, -4, -5 に基づく

改良のため予告なく仕様変更されることがあります。