

WAGO→I/O→SYSTEM 750

モジュール式 I/O システム

2DO AC230V 2.0A /2a 接点

7 5 0 - 5 1 3 (/xxx-xxx)



マニュアル

Ver. 1.0.4

Copyright © 2006 by WAGO Kontakttechnik GmbH
All rights reserved.

〒136-0071 東京都江東区亀戸 1-5-7 日鐵 ND タワー
ワゴジャパン株式会社 オートメーション
TEL : 03-5627-2059 FAX : 03-5627-2055
<http://www.wago.co.jp/io/>

WAGO Kontakttechnik GmbH

Hansastraße 27

D-32423 Minden

Phone: +49 (0) 571/8 87 – 0

Fax: +49 (0) 571/8 87 – 1 69

E-Mail: info@wago.com

Web: <http://www.wago.com>

Technical Support

Phone: +49 (0) 571/8 87 – 5 55

Fax: +49 (0) 571/8 87 – 85 55

E-Mail: support@wago.com

本書の作成には万全を期しておりますが、お気づきの点やご意見がございましたら
下記までお知らせください。

E-Mail: io-japan@wago.com

本書で使用するソフトウェアおよびハードウェアの名称ならびに会社の商号は、一
般に商標法または特許法により保護されています。

本製品には、カリフォルニア大学バークレー校およびその協力者によって開発され
たソフトウェアが含まれます。

I/O モジュール

1	重要事項	4
1.1	法的原則	4
1.1.1	著作権	4
1.1.2	使用者の資格基準	4
1.1.3	用途	4
1.2	図記号	5
1.3	記数法	5
1.4	安全上の注意	6
1.5	適用範囲	6
2	I/O モジュール	7
2.1	デジタル出力モジュール	7
2.1.1	750-513(xxx-xxx) [2DO AC230V 2.0A/2a 接点]	7
2.1.1.1	外観	7
2.1.1.2	種類	7
2.1.1.3	技術説明	7
2.1.1.4	LED 表示	8
2.1.1.5	回路図	9
2.1.1.6	技術データ	9
2.1.1.7	プロセスイメージ	10
2.1.1.8	750-513(/xxx-xxx) 負荷制限曲線	11
2.1.2	リレーモジュール用接点保護回路	12

1 重要事項

本書が対象とするユニット類のインストールおよびスタートアップを迅速に行うために、以下の情報と説明を十分に読んで理解し、その内容を順守してください。

1.1 法的原則

1.1.1 著作権

本書は図表を含めてすべて著作権で保護されています。本書に明記された著作権条項に抵触する使用は禁じられています。複製、翻訳、電子的手段または複写による保存および修正を行うには、ワゴコンタクトテクニク社（ドイツ）の同意書が必要です。これに違反した場合、当社には損害賠償を請求する権利が生じます。

ワゴコンタクトテクニク社（ドイツ）は、技術の進展に合わせて改変を行う権利を保有します。特許または実用新案による法的保護を受けている場合、ワゴコンタクトテクニク社（ドイツ）はすべての権利を保有します。なお、他社製品については、常にそれらの製品名の特許権について記載しません。ただし、それらの製品に関する特許権等を除外するものではありません。

1.1.2 使用者の資格基準

本書で説明する製品は、PLC プログラミングの資格を有する技術者、電気機器の専門技術者、または適用規格を熟知している電気機器の専門技術者の指導を受けた者が必ず操作してください。不適切な作業による損害、または本書の内容を順守しないために発生したワゴ製品および他社製品の損害について、ワゴコンタクトテクニク社（ドイツ）は一切の責任を負いかねますのでご了承ください。

1.1.3 用途

使用されるコンポーネントは各用途に応じて、専用のハードウェアおよびソフトウェアコンフィグレーションで動作するようになっています。変更する場合は、必ず本書で記述された範囲内で行ってください。ハードウェアやソフトウェアに対してそれ以外の変更を加えた場合や、コンポーネントが規格に準じて使用されなかった場合は、ワゴコンタクトテクニク社（ドイツ）の責任範囲外となりますのでご注意ください。

改造版および／または新規のハードウェアまたはソフトウェアコンフィグレーションに関する要件については、ワゴジャパン株式会社まで直接お問い合わせください。

1.2 図記号



危険
傷害防止のため、指示内容を順守してください。



警告
装置の損傷防止のため、指示内容を順守してください。



注意
円滑な動作を確保するため、限界条件を必ず守ってください。



静電気 (ESD)
静電放電によって損傷する恐れのあるコンポーネントを示します。コンポーネントを扱う際には予防対策を行ってください。



メモ
装置の効果的な使用およびソフトウェアの最適化のための手順やヒントです。



詳細情報
本書以外の文書、マニュアル、データシート、および Web サイトに関する参照情報です。

1.3 記数法

記数法	例	備考
10 進	100	通常の表記法
16 進	0x64	C での表記法
2 進	'100' '0110.0100'	「'」で囲む 4 ビットごとにドットで区切ります。

1.4 安全上の注意



注意

バスモジュールの作業は、必ずシステムの電源を切ってから行ってください。

接点に変形している場合は、長期的な正常動作が保証されないので、疑わしいモジュールを交換する必要があります。

モジュールは、浸透性および絶縁性をもつ物質に対して耐性をもちません。そのような物質には、エアロゾル、シリコン、トリグリセリド（ハンドクリームなどに使用される）などがあります。

この種の物質をモジュールの周辺から排除できない場合には、次のような対策が必要になります。

- モジュールを適切なハウジングに収容する
- モジュールを扱うときは必ず清浄な工具または材料を使用する



注意

接点が汚損した場合は、必ずエチルアルコールと革布で清掃します。また、その際には静電気対策を考慮してください。

接点用スプレーは使用しないでください。最悪の場合、接点部分の機能が損なわれます。

ワゴ I/O システム 750 とそのモジュールは外気にさらされています。組立作業は必ずハウジング、キャビネット、または電気作業室にて行ってください。また、組立場所を鍵またはツールで保護し、許可された有資格者以外の入室を禁じます。

スイッチボックスの設置については、それに関連する有効かつ適用可能な規格およびガイドラインに従うものとします。



静電気 (ESD)

モジュール内の電子部品は、静電放電によって破損する場合があります。モジュールを扱う際には、作業員、作業場、包装などに対して十分な接地を行ってください。また導電性の部品（金接点など）には手を触れないように注意してください。

1.5 適用範囲

このマニュアルは、モジュール式 WAGO-I/O-SYSTEM 750 シリーズのデジタル出力モジュール 750-513(/xxx-xxx) [2DO AC230V 2.0A/2a 接点]専用です。

取り扱いや、アセンブリ、起動については、使用するフィールドバスカプラ/コントローラのマニュアルを参照ください。よって、このマニュアルの記載事項は、適切なマニュアルとセットで使用することで有効となります。

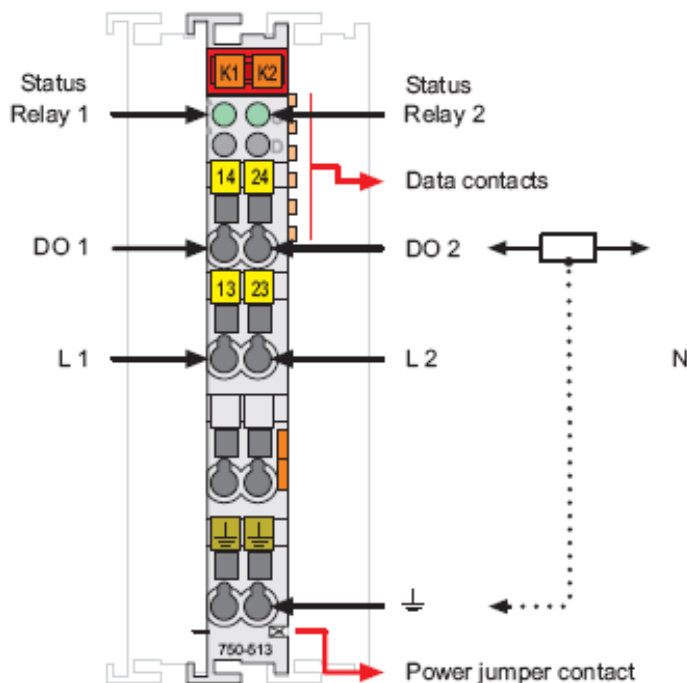
2 I/O モジュール

2.1 デジタル出力モジュール

2.1.1 750-513(xxx-xxx) [2DO AC230V 2.0A/2a 接点]

2チャンネルリレー出力モジュール AC230V 2.0A, DC30V 2.0A, 絶縁出力, 2a 接点

2.1.1.1 外観



2.1.1.2 種類

ItemNo.	名称	説明
750-513	2DO AC230V 2.0A	2チャンネルリレー出力モジュール
750-513/000-001	2DO AC230V 2.0A (電源ジャンパ接点無し)	2チャンネルリレー出力モジュール (電源ジャンパ接点無し)

2.1.1.3 技術説明

750-513(/000-001)は、バスカプラ/コントローラから送られたデジタル信号（リレー接点）を接続された負荷（アクチュエータなど）に出力します。

このモジュールは2つの出力チャンネルを持っています。2台のグランド配線付きアクチュエータを出力信号端子(DO1,2 または/DO1,2)、0V 端子(N,外部)を用いて直接このモジュールに接続する事ができます。

このモジュールは2つの2a接点リレーを内蔵しています。リレー接点の接続端子はフィールド側に置かれているため、それぞれの接点に独立した別電源を接続する事ができます。例えば、2つのリレーを直列に接続する事ができ、また、複数のリレーをグループにまとめて直列に接続する事ができます。

リレー接点 L1,L2 には外部から AC230V または DC30V 電圧を供給します。

リレーが ON する事によって、フィールド側への供給電源は出力信号 DO1,DO2 につながれ

た別のリレー接点に送られます。
リレーは内部システム電圧によってトリガをかけます。
2つのリレーの ON/OFF 状態は緑のステータス LED で表示されます。
このモジュールはフィールドバスノード内のどこに置いても構いません。モジュールをまとめて配置する必要はありません。



注意

750-513 にはアース(PE)電源ジャンパ接点がありますが、750-513/000-001 にはありません。このモジュールの右隣のモジュールにフィールド電源供給する場合には電源入力モジュールを追加してください。



警告

電源ジャンパ接点の最大電流は 10A です。システムを構成する時は合計最大電流が 10A を超えない様にしてください。もし超える場合には電源入力モジュールを追加してください。

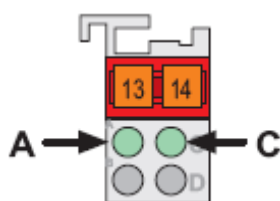


メモ

過負荷からリレーコイルと接点を保護するために保護回路を設けなくてはなりません。参考資料として 2.1.2 章「リレーモジュール用接点保護回路」を載せております。

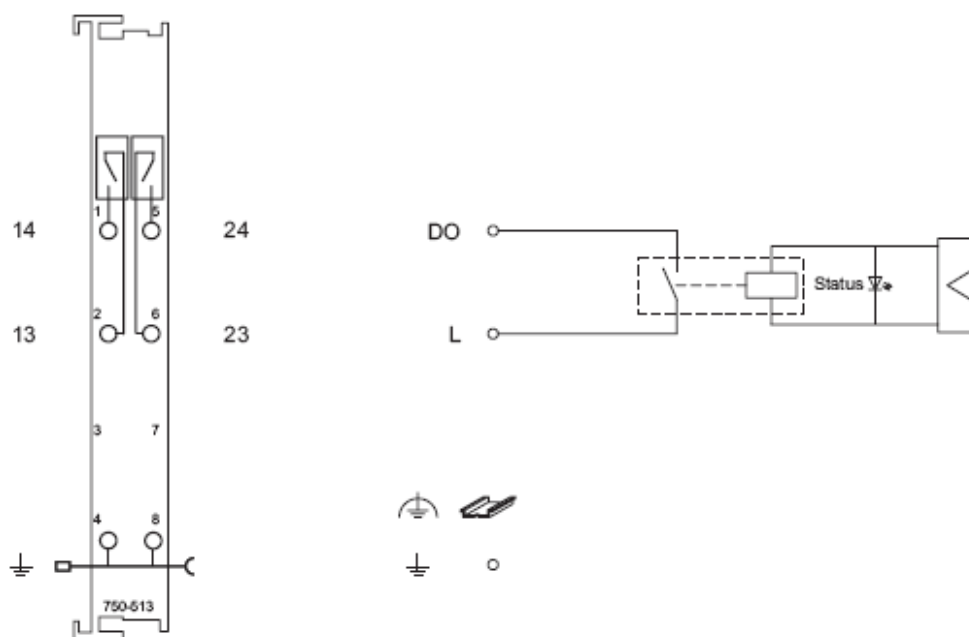
これらの入力モジュールは **WAGO-I/O-SYSTEM** のすべてのバスプラ／コントローラに接続することができます。

2.1.1.4 LED 表示



LED	チャンネル	名称	状態	機能
A 緑	1	ステータス リレー1	OFF	メーク接点：DO1 開 ブレーク接点：DO1 閉
			ON	メーク接点：DO1 閉 ブレーク接点：DO1 開
C 緑	2	ステータス リレー2	OFF	メーク接点：DO2 開 ブレーク接点：DO2 閉
			ON	メーク接点：DO2 閉 ブレーク接点：DO2 開

2.1.1.5 回路図



2.1.1.6 技術データ

モジュール仕様	
出力数	2a 接点
消費電流 (内部)	最大 100mA
スイッチング電圧	最大 AC250V / DC30V
スイッチング電力	500VA / 60W $\cos \phi_{\max} = 0.4$; $L/R_{\max} = 7\text{ms}$
スイッチング電流	最大 AC/DC2A 最小 10mA / DC5V
スイッチング速度	最大 30 /min (定格負荷)
動作時間	最大 10ms
バウンズ時間	平均 1.2ms
復帰時間	最大 10ms
接点材質	銀合金
機械寿命	2×10^7 以下 スイッチング動作
電氣的寿命	3×10^5 以下 スイッチング動作 (AC2A / 250V または DC2A / 30V)
絶縁耐圧	実効値 1.5kV (フィールド/システム間)* * 定格サージ電圧 2.5kV, 過電圧カテゴリ III
内部ビット幅	2 ビット
動作温度範囲	0°C~+55°C
電線接続	ケージクランプ ; $0.08 \sim 2.5\text{mm}^2$ / AWG28 ... 14
電線むき長さ	8-9mm / 0.33 in
外形寸法 (mm) W×H×L	12×64*×100 (*キャリアレールの上端から測定)
重量	53.5g
規格および規定	

EMC CE 電磁障害-排除能力	EN 61000-6-2(2005)に基づく	
EMC CE 電磁障害-放射	EN 61000-6-4(2007)に基づく	
EMC 電磁障害-排除能力 (船舶)	ドイツ船級協会(2003)に基づく	
EMC 電磁障害-放射 (船舶)	ドイツ船級協会(2003)に基づく	
承認		
	cUL _{US} (UL508)	
	ABS (米国船級協会)	
	BV (フランス船級協会)	
	DNV (ノルウェー船級協会)	Cl. B
	GL (ドイツ船級協会)	Cat. A, B, C, D
	KR (韓国船級協会)	
	LR (英国ロイド船級協会)	Env.1, 2, 3, 4
	NKK (日本海事協会)	
	Polski Rejestr Starlow (ポーランド船級協会)	
	RINA (イタリア船級協会)	
	cUL _{US} (ANSI/ISA 12.12.01)	Class I, Div.2, Grp.ABCD, T4
	EN60079-15	I M2 / II 3 GD Ex nA II C T4
	CE マーキング	



詳細情報

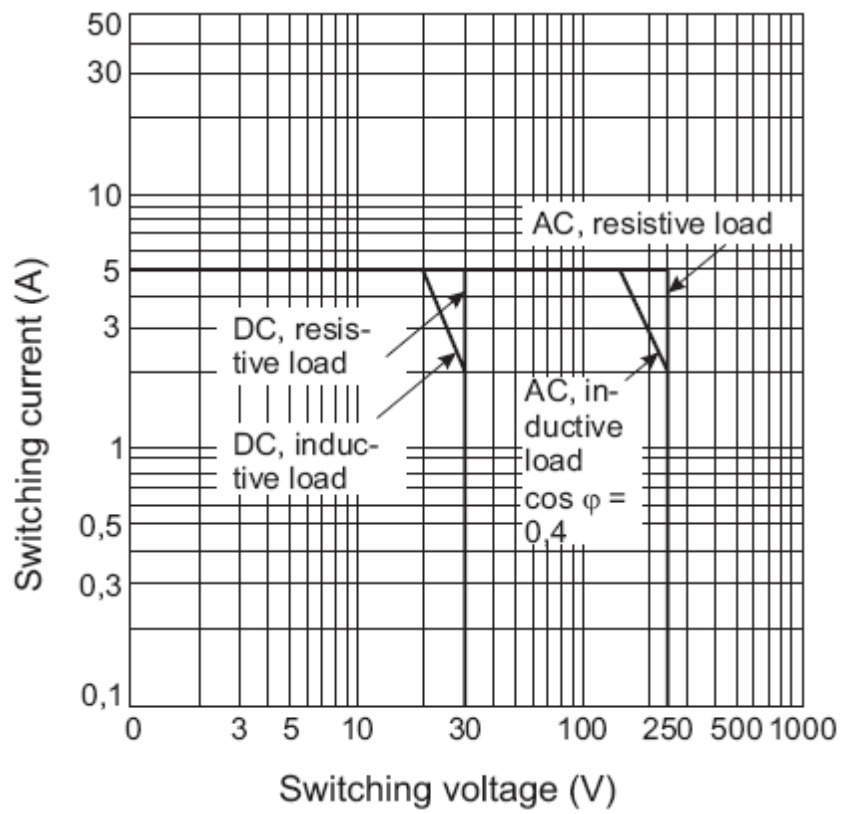
承認に関する最新・詳細情報は下記 HP を参照願います。

http://www.wago.com/wagoweb/documentation/750/eng_dat/d010012e.pdf

2.1.1.7 プロセスイメージ

出力ビット	
B1	B0
コントロール DO2 チャンネル 2	コントロール DO1 チャンネル 1

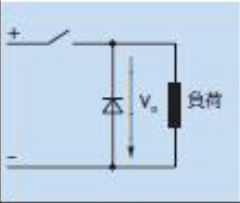
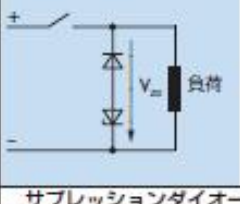
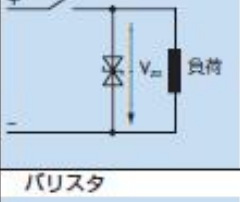
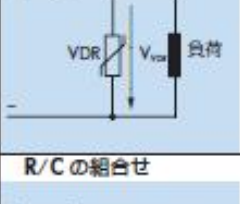
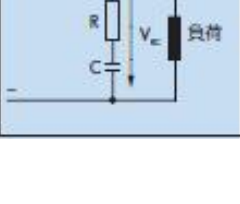
2.1.1.8 750-513(/xxx-xxx) 負荷制限曲線



2.1.2 リレーモジュール用接点保護回路

リレーモジュールに誘導性負荷(コンタクタ、ソレノイドバルブなど)を接続してスイッチング動作をさせる場合、回路を OFF した時接点間に数千 V に至る逆起電力が発生する可能性があります。実際には、この逆起電力が EMC 基準に定められた許容値を超えることが非常に多くあります。従って、これを抑える為には外部に逆起電力抑制回路を設けなければなりません。さらに、負荷の電流が比較的少ない場合(1A 以下)でも、逆起電力やアーク放電を起こし、接点を破壊する事があります。その場合リレーの寿命や安全性に重大な影響を与える事になります。

以下の保護回路は誘導性負荷を使用するユーザにて負荷側に並列に接続すべきものです。必ず、実際のシステムで確認試験を行ってください。

負荷のスイッチング	オフディレーの増加	誘導電圧の制限規定	バイポーラ回路に使用したときの減衰	長所 / 欠点
 <p>フリーホイールダイオード</p>	大	あり (V_m)	なし	<p>長所:</p> <ul style="list-style-type: none"> 単純なデバイス 費用効果と信頼性が高い サイズが問題にならない 誘導電圧が小さい <p>欠点:</p> <ul style="list-style-type: none"> 負荷抵抗のみにより電圧が制限される ターンオフ時間が長い
 <p>ダイオードとツェナーダイオードの直列</p>	中~小	あり (V_m)	なし	<p>長所:</p> <ul style="list-style-type: none"> サイズが問題にならない <p>欠点:</p> <ul style="list-style-type: none"> V_m を超える電圧が制限される
 <p>サプレッションダイオード</p>	中~小	あり (V_m)	あり	<p>長所:</p> <ul style="list-style-type: none"> 費用効果が高い サイズが問題にならない 正のピーク電圧が制限される AC 電圧に向いている <p>欠点:</p> <ul style="list-style-type: none"> V_m を超える電圧のみが減衰する
 <p>バリスタ</p>	中~小	あり (V_{vol})	あり	<p>長所:</p> <ul style="list-style-type: none"> エネルギー吸収が大きい サイズが問題にならない AC 電圧に向いている <p>欠点:</p> <ul style="list-style-type: none"> V_{vol} を超える電圧のみが減衰する
 <p>R/C の組合せ</p>	中~小	なし	あり	<p>長所:</p> <ul style="list-style-type: none"> エネルギーの蓄積により制限される AC 電圧に向いている レベルに関係なく制限される <p>欠点:</p> <ul style="list-style-type: none"> 正確な容量の値が必要である ターンオン電流パルスが大きい

WAGO Kontakttechnik GmbH
Postfach 2880 • D-32385 Minden
Hansastraße 27 • D-32423 Minden
Phone: 05 71/8 87 – 0
Fax: 05 71/8 87 – 1 69
E-Mail: info@wago.com

Web: <http://www.wago.com>