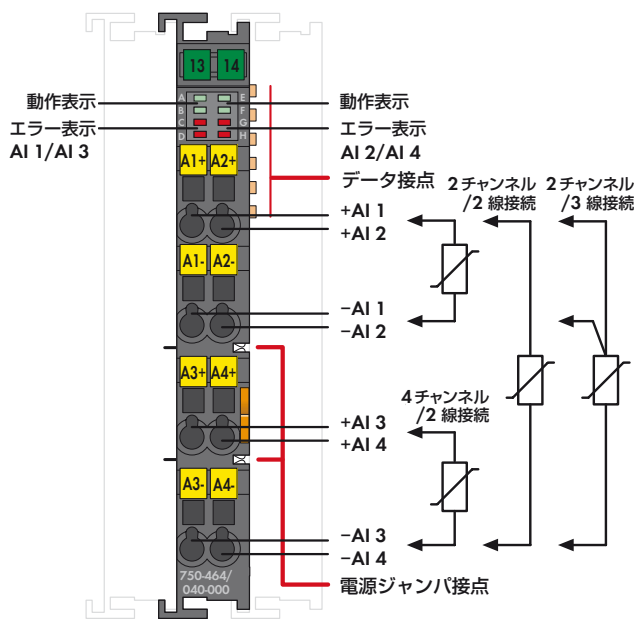


XTR シリーズ; 2/4チャンネルアナログ入力モジュール/測温抵抗体

設定タイプ



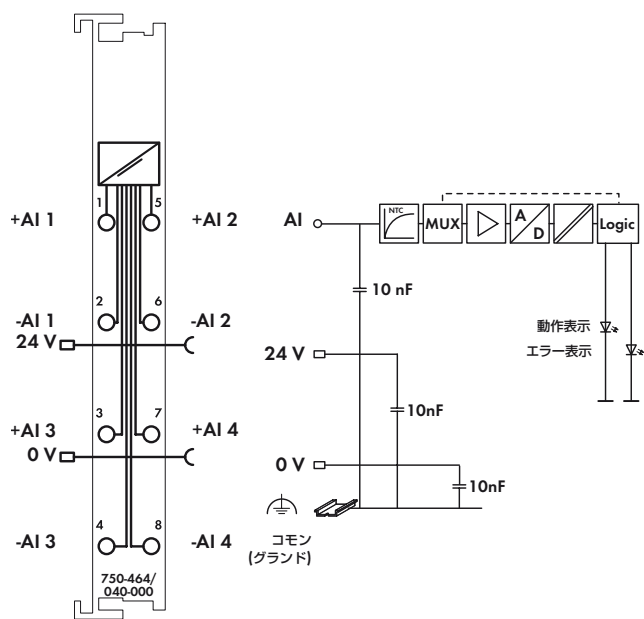
モジュールはマーカ (ミニチュア WSB) なしで納品されます。

このアナログ入力モジュールは、PT または Ni 抵抗センサおよびポテンシオメータを直接接続することが可能な XTR シリーズ用のモジュールです。

2 チャンネル (2 ~ 3 線式センサ用) または 4 チャンネル (2 線式センサ用) モジュールとして動作することができます。

モジュールは全温度範囲を自動的に直線化します。

センサのエラー (短絡、断線または測定範囲オーバーフロー) は赤色の LED で表示されます。



モジュールは、WAGO-I/O-CHECK または GSD によって構成を設定することができます。

複数の設定が可能であり、高い精度が得られます。

製品説明	型番	包装単位 個数
2/4AI RTD / 設定タイプ / XTR	750-464/040-000	1
<b>アクセサリ</b>		
ミニチュア WSB クイックマーキングシステム		
無地	248-501	5
マーキング	1.14 章 参照	
<b>承認</b>		
CE マーク	CE	
韓国 KC マーク	KC	
船級規格	GL	
UL 508		
ANSI/ISA 12.12.01	Class I, Div. 2, Grp. ABCD, T4	
<b>技術仕様</b>		
電線接続方式	CAGE CLAMP®	
適合電線	0.25 ~ 2.5 mm <sup>2</sup> / AWG 24 ~ 14	
電線むき長さ	8 ~ 9 mm	
幅	12 mm	
質量	47.3 g	
動作温度	-40 ~ +70 °C	
保存温度	-40 ~ +85 °C	
相対湿度	最大 95 %, クラス 3K7/IEC EN 60721-3-3	
動作高度	に基づく短期結露まで (ただし吹き込み降水, 雨以外の水, 氷結などの環境下を除く) 温度デレレーティングなし: 0 ~ 2000 m; 温度デレレーティングあり: 2000 ~ 5000 m (0.5 K/100 m); 最大: 5000 m	
EMC CE - イミュニティ	EN 61000-6-1, -2, EN 61131-2, 船級規格, EN 50121-3-2, -4, -5, EN 60255-26, EN 60870-2-1, EN 61850-3, IEC 61000-6-5, IEEE 1613, VDEW: 1994 に基づく	
EMC CE - エミッション	EN 61000-6-3, -4, EN 61131-2, EN 60255-26, 船級規格, EN 60870-2-1, EN 61850-3, EN 50121-3-2, -4, -5 に基づく	

技術仕様	
入力点数	2/4 (デフォルト)
センサタイプ	Pt100 (デフォルト), Pt200, Pt500, Pt1000 (IEC 751), Ni100, Ni1000 (DIN 43760), Ni120 (Minco), Ni1000 (TK 5000) ポテンシオメータ (2 チャンネル設定のみ), 抵抗測定: 10 Ω ~ 1.2 kΩ, 10 Ω ~ 5 kΩ
センサ接続	2 線接続 (デフォルト) 3 線接続 (2 チャンネル設定のみ)
測定電流 typ.	≤ 350 μA/測定電流
測定周期 typ.	1.1 s
測定周期(2 チャンネル/2 線)	0.63 s
応答時間 (最大)	4 s
分解能	16 ビット (0.1 °C)
変換時間	≤ 320 ms
測定誤差 (25 °C)	≤ 1 K 全温度範囲で ≤ 0.5 K 限定温度範囲 (-30 ~ +120 °C)
精度 (25 °C)	< ± 0.2 % フルスケール値 typ.: < ± 0.1 % フルスケール値
温度係数	≤ 20 ppm/K; 標準 ≤ 15 ppm/K
消費電流 typ. (内部)	50 mA
電源ジャンパ接続経由電圧	DC 24 V
	15 ~ 35 °C にて 18 ~ 31.2 V (17.4 ~ 31.2 V) <sup>1)</sup>
	-40 ~ +55 °C にて 18 ~ 28.8 V (17.4 ~ 28.8 V) <sup>1)</sup>
	55 ~ 70 °C にて 18 ~ 26.4 V (17.4 ~ 26.4 V) <sup>1)</sup>
	<sup>1)</sup> 残留リップル 15 % を含む
電源ジャンパ接続経由電流 (最大)	10 A
定格サージ電圧	1 kV
ビット幅	4 (2) × 16 ビット データ 4 (2) × 8 ビット コントロール/ステータス (オプション)
耐振動性	IEC 60068-2-6 (重力加速度: 5 G まで), EN 60870-2-2, IEC 60721-3-1, -3, EN 61131-2 に基づく
耐衝撃性	IEC 60068-2-27 に基づく

改良のため予告なく仕様が変更されることがあります。