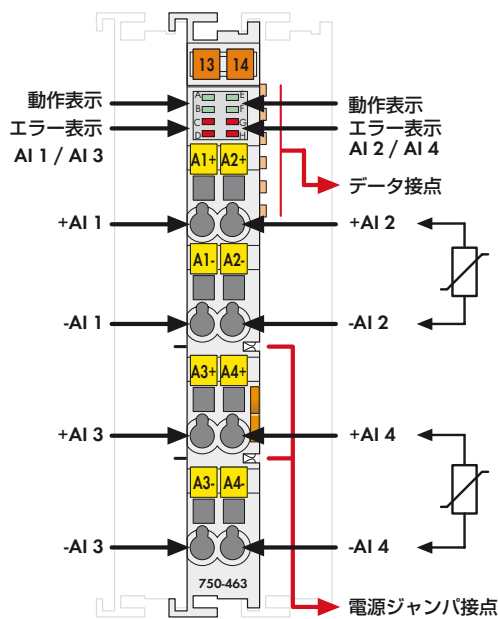
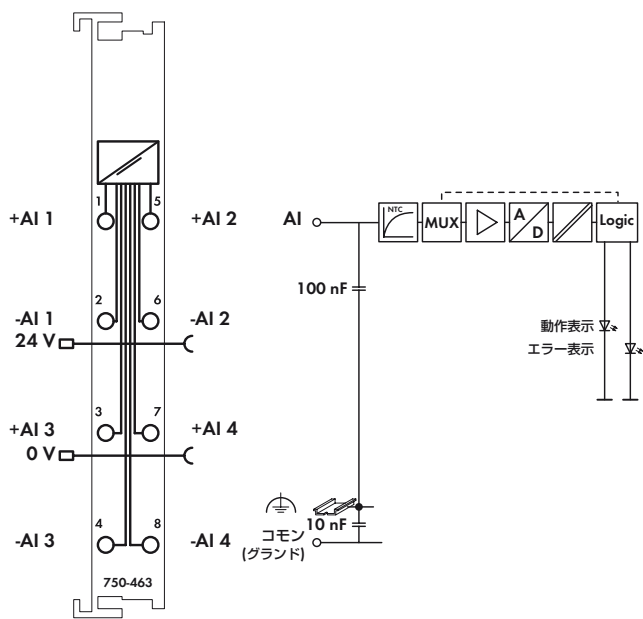


4 チャンネルアナログ入力モジュール / 測温抵抗体

温度範囲：-30 ~ +150 °C, 設定タイプ



モジュールはマーカ (ミニチュア WSB) なしで納品されます。



このアナログ入力モジュールは、Pt または Ni 抵抗センサを直接接続することができます。4 チャンネル (2 線式) モジュールとしてのみ動作させることができます。温度範囲は -30 ~ +150 °C に制限されます。

モジュールは全温度範囲を自動的に直線化します。センサのエラーは赤色の LED で表示されます。モジュールは、WAGO-I/O-CHECK または GSD ファイルによって構成を設定することができます。

多様な設定を高い精度で行うことが可能です。

製品説明	型番	包装単位 個数
4AI RTD / -30 ~ +150 °C / 設定タイプ	750-463	1
アクセサリ		
ミニチュア WSB クイックマーキングシステム		
無地	248-501	5
マーキング	1.14 章 参照	
承認		
CE マーク	CE	
韓国 KC マーク	KC	
ANSI/ISA 12.12.01	Class I, Div. 2, Grp. ABCD, T4	
TÜV 07 ATEX 554086 X	I M2 Ex d I Mb, II 3 G Ex nA IIC T4 Gc, II 3 D Ex tc IIIC T135°C Dc	
IECEx TUN 09.0001 X	Ex d I Mb, Ex nA IIC T4 Gc, Ex tc IIIC T135°C Dc	

技術仕様	
入力点数	4
電源	システム電圧 DC/DC 経由
消費電流 typ. (内部)	50mA
センサタイプ	Pt 1000 (デフォルト), Ni 1000, Ni 1000 TK5000, KTY81 110, KTY81 210
センサ接続	2 線接続
温度範囲	-30 ~ +150 °C
分解能	0.1 °C (全レンジにわたって)
測定繰り返し速度 typ.	1.1 s
測定繰り返し速度 (2 チャンネル / 2 線)	0.63 s
応答時間 (最大)	4 s
測定誤差 (25 °C)	≤ 0.5 K 温度範囲 -30 ~ +150 °C で
温度係数	≤ 20 ppm/K
耐電圧	500 V (システム - フィールド間)
測定電流 typ.	≤ 350 μA
ビット幅	4 x 16 ビットデータ 4 x 8 ビット コントロール/ステータス (オプション)
電線接続方式	CAGE CLAMP
適合電線	0.08 ~ 2.5 mm ² / AWG 28 ~ 14
電線むき長さ	8 ~ 9 mm
幅	12 mm
質量	50.6 g
EMC CE - イミュニティ	EN 61000-6-1, EN 61000-6-2 に基づく
EMC CE - エミッション	EN 61000-6-3 に基づく

改良のため予告なく仕様変更されることがあります。