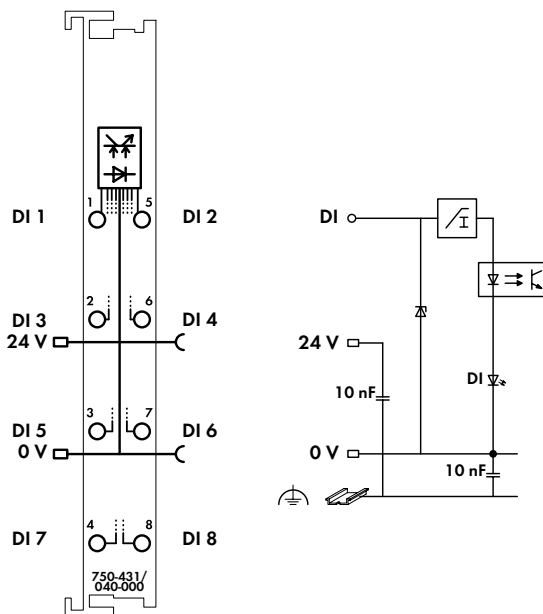
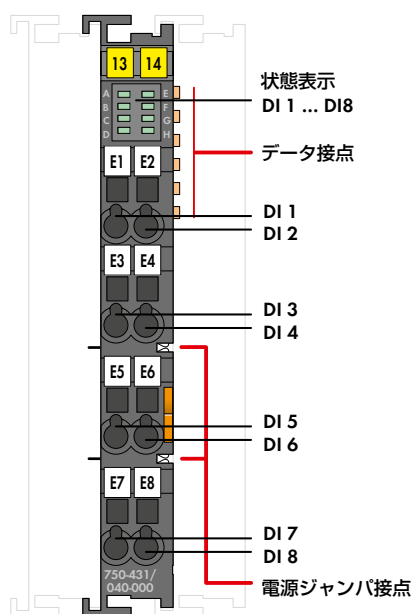


XTR シリーズ; 8 チャンネルデジタル入力モジュール DC 24 V

1 線接続; PNP スイッチング




モジュールはマーカ (ミニチュア WSB) なしで納品されます。

このデジタル入力モジュールは、わずか 12 mm の幅でありながら 8 チャンネルの入力が可能な XTR シリーズ用のモジュールです。

デジタルフィールド機器 (センサなど) から制御信号を受け取ります。

この入力モジュールにはノイズ除去フィルタが付いています。このフィルタは、時定数が異なる場合に使用できます。

オプトカプラが内蔵されており、内部バスとフィールド側との間は電氣的に絶縁されています。

製品説明	型番	包装単位 個数
8DI DC 24 V 0.2 ms /XTR	750-431/040-000	1
アクセサリ		
ミニチュア WSB クイックマーキングシステム		
	無地	248-501
	マーキング	総カタログ Vol.3 1.14 章 参照
承認		
CE マーク	CE	
技術仕様		
電線接続方式	CAGE CLAMP®	
適合電線	0.25 ~ 2.5 mm ² / AWG 24 ~ 14	
電線むき長さ	8 ~ 9 mm	
幅	12 mm	
質量	48.1 g	
動作温度	-40 ~ +70 °C	
保存温度	-40 ~ +85 °C	
相対湿度	最大 95 %, クラス 3K7/IEC EN 60721-3-3 に基づく短期結露まで (ただし吹き込み降水, 雨以外の水, 氷結などの環境下を除く)	
動作高度	温度ディレーティングなし : 0 ~ 2000 m; 温度ディレーティングあり : 2000 ~ 5000 m (0.5 K/100 m); 最大 : 5000 m	

技術仕様	
入力点数	8
入力タイプ	PNP スイッチング
信号タイプ	DC 24 V
信号電圧 (0)	DC -3 ~ +5 V
信号電圧 (1)	DC 15 ~ 30 V
入力電流 typ.	2.8 mA
入力フィルタ	0.2 ms
消費電流 (内部)	17 mA
電源 (内部)	システム電圧 DC/DC 経由
フィールド電源電圧	電源ジャンパ接点経由
15 ~ 35 °C にて	DC 24 V (-25 ~ +30 %)*
-40 ~ 55 °C にて	DC 24 V (-25 ~ +20 %)*
55 ~ 70 °C にて	DC 24 V (-25 ~ +10 %)*
	* -27.5 % (残留リップル 15 % を含む)
定格サージ電圧	1 kV
内部ビット幅	8 ビット
耐振動性	IEC 60068-2-6 (重力加速度 : 5 G まで) EN 60870-2-2, IEC 60721-3-1, -3, EN 50155, EN 61373 に基づく
耐衝撃性	IEC 60068-2-27 (15 G/11 ms/正弦半波/ 1,000 衝撃; 25 G/6 ms/1,000 衝撃), EN 61373 に基づく
EMC CE - イミュニティ	EN 61000-6-1, -2, EN 61131-2, 船級規格, EN 50121-3-2, -4, -5, EN 60255-26, EN 60870-2-1, EN 61850-3, IEC 61000-6-5, IEEE 1613, VDEW : 1994 に基づく
EMC CE - エミッション	EN 61000-6-3, -4, EN 61131-2, EN 60255-26, 船級規格, EN 60870-2-1 (産業および住宅地域), EN 61850-3 (産業および住宅地域), EN 50121-3-2, EN 50121-4, -5 に基づく