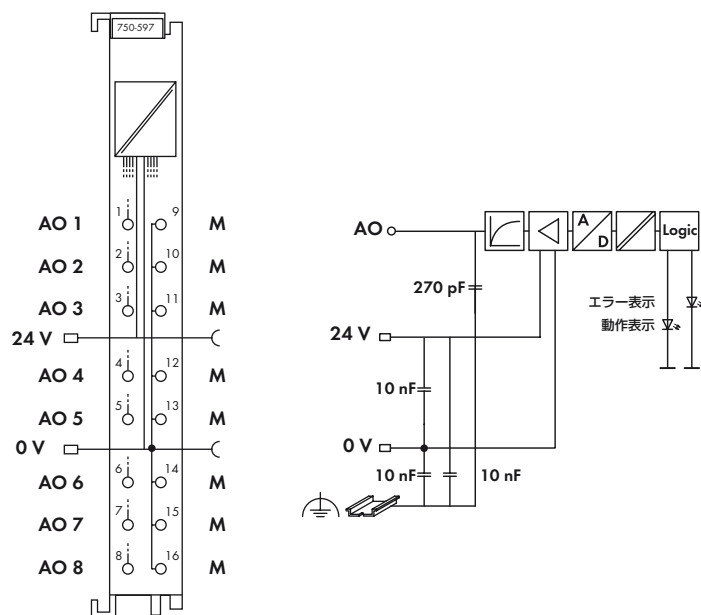
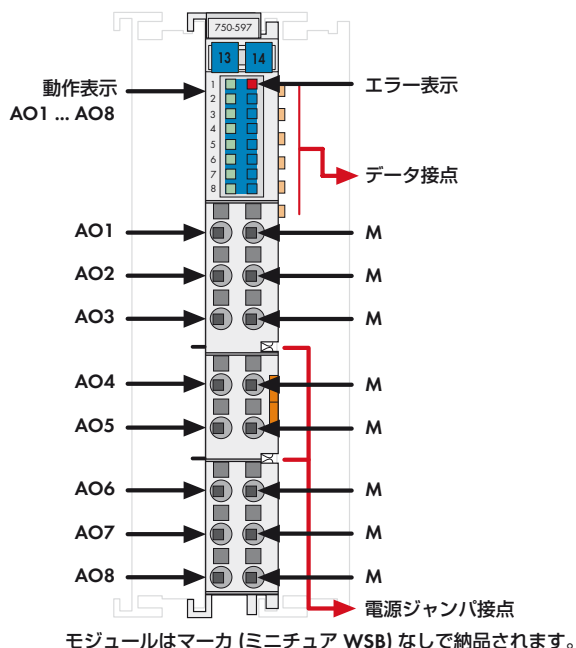


8 チャンネルアナログ出力モジュール 0 ~ 10 V / ±10 V

設定タイプ



このアナログ出力モジュールは、0 ~ 10 V または ±10 V の標準信号を生成します。

出力信号は電気的に絶縁されており、12 ビットの分解能で送られます。

モジュールは、システム電源およびフィールド機器用電源の両方によって動作します。

出力チャンネルには共通のコモン電源端子があります。

モジュールはフィールド機器用 24 V の電源障害を検出します。

ステータスはフィールドバスカプラに送信され、また LED にも表示されます。

モジュールは、WAGO-I/O-CHECK または GSD ファイル によって構成を設定することができます。

製品説明	型番	包装単位 個数	
8AO DC 0 ~ 10 V / ±10 V, 設定タイプ	750-597	1	
アクセサリ	型番	包装単位 個数	
ミニチュア WSB クイックマーキングシステム			
	無地	248-501	5
	マーキング	1.14 章 参照	
承認	CE マーク		CE

技術仕様

出力点数	8
消費電流 (内部)	61 mA
電源ジャンパ接続経由電圧	DC 24 V (-15 ~ +30 %)
最大消費電流 (フィールド側)	72 mA
信号電圧	0 ~ 10 V (デフォルト), ±10 V
	最大信号電圧範囲: 0 ~ 11 V, ±11 V
負荷インピーダンス	> 2 kΩ
分解能	12 ビット
変換時間	13 ms
出力誤差 (25 °C)	< ±0.1 % フルスケール値
温度係数	< ±10 ppm / K フルスケール値
耐電圧	500 V (システム - 電源間)
フィードバック電圧保護	+26.2 V まで
ビット幅	8 x 16 ビット データ
	8 x 8 ビット コントロール/ステータス (オプション)
電線接続方式	Push-in CAGE CLAMP®
適合電線	単線 0.08 ~ 1.5 mm ² / AWG 28 ~ 16
	より線 0.25 ~ 1.5 mm ² / AWG 22 ~ 16
電線むき長さ	8 ~ 9 mm
幅	12 mm
質量	50 g
EMC CE - イミュニティ	EN 61000-6-2 に基づく
EMC CE - エミッション	EN 61000-6-3 に基づく