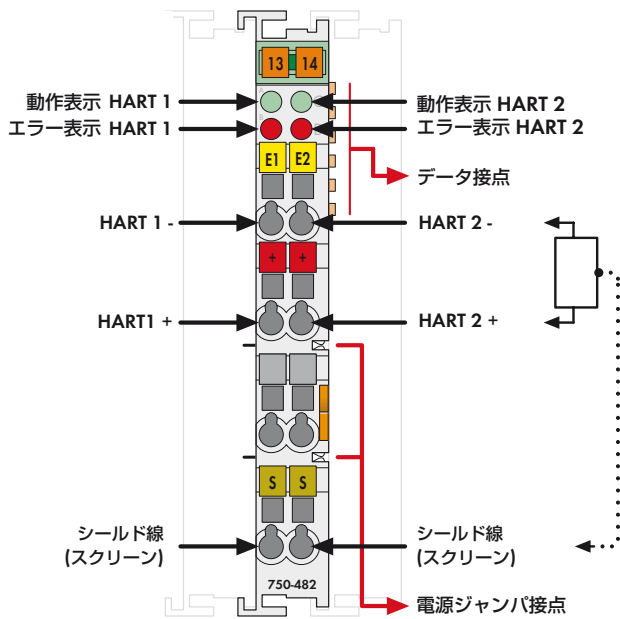
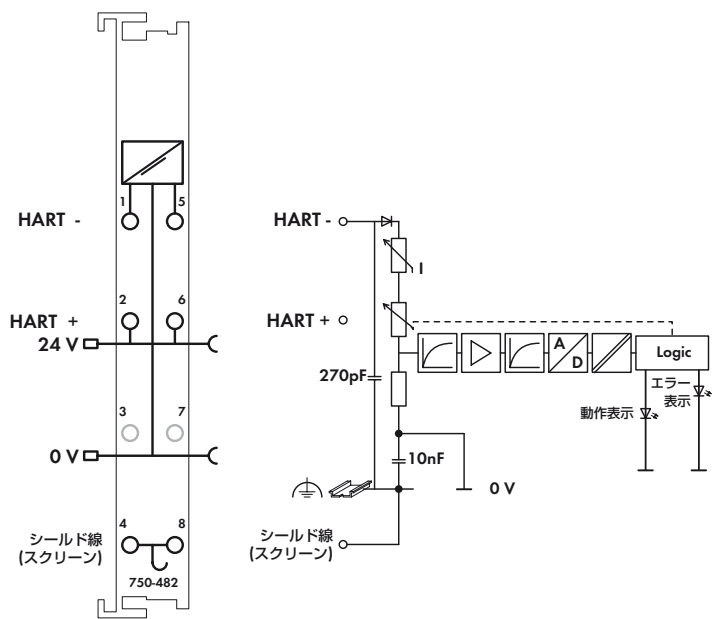


2チャンネルアナログ入力モジュール 4 ~ 20 mA HART

シングルエンド (S.E.)



モジュールはマーカ (ミニチュア WSB) なしで納品されます。



このアナログ入力モジュールは、フィールド機器 (トランスデューサなど) に電源を供給できます。受け取ったアナログ信号は電気的に絶縁されて変換され、フィールドバスに送られます。フィールド用の 24 V 電源は、電源ジャンパ接点から取り出され、シールド (スクリーン) は直接 DIN レールへ接続されます。入力測定値が約 25 mA になると過負荷保護回路が働き、入力部が高抵抗に変化します。動作値が正常になると、この状態は元通りに復帰します。この入力モジュールにより 2 線式トランスデューサに対して電圧を供給することができます。

1チャンネルあたり4個までの HART 2 次変数 (PV, SV, TV, QV) を、カブラまたはコントローラのサイクリックプロセスイメージにマッピングすることができます (コンフィグレーション可能)。接続したインテリジェント型 HART フィールド機器との HART 通信に対して、HART プロトコルもまたサイクリックプロセスイメージにマッピングすることができます (コンフィグレーション可能)。コントローラおよび PROFIBUS カブラに対しては FDT/DTM ドライバが用意されていますので、HART ツールは接続した HART デバイスにアクセスすることが可能になります。

製品説明	型番	包装単位 個数
2AI 4 ~ 20 mA S.E. HART	750-482	1
2AI 4 ~ 20 mA S.E. HART/T	750-482/025-000	1
動作温度範囲: -20 ~ +60 °C		
2AI 4 ~ 20 mA S.E. HART (プラグインコネクタなし)	753-482	1
アクセサリ	型番	包装単位 個数
PROFIBUS/HART ゲートウェイ DTM	759-360	1
MODBUS TCP/HART ゲートウェイ DTM	759-359	1
753 シリーズ専用		
プラグインコネクタ	753-110	25
コーディングピース	753-150	100
ミニチュア WSB クイックマーキングシステム		
無地	248-501	5
マーキング	1.14 章 参照	
承認		
CE マーク	CE	
韓国 KC マーク	KC	
UL 508		
ANSI/ISA 12.12.01	Class I, Div. 2, Grp. ABCD, T4	
TÜV 07 ATEX 554086 X	I M2 Ex d I Mb, II 3 G Ex nA IIC T4 Gc, II 3 D Ex tc IIIC T135°C Dc	
IECEx TUN 09.0001 X	Ex d I Mb, Ex nA IIC T4 Gc, Ex tc IIIC T135°C Dc	

技術仕様	
入力点数	2
電源	システム電圧 DC/DC 経由 ~10 mA (センサ電源供給なし)
消費電流 (内部)	< 65 mA
最大入力電圧	24 V
入力電圧低下	(I meas < 28 mA) 非線形, 過負荷保護 V = 0.9 V + 270 Ω x I meas
信号電流	4 ~ 20 mA
断線検出	I meas < 3.10 mA
短絡検出	I meas > 22 mA
過電圧保護	30 V 極性逆転保護
変換時間 typ.	10 ms
入力フィルタ	パラメータ設定可能
A/D 変換器の分解能	12 ビット
測定誤差 (25 °C)	0.1 % 上限値の (非線形)
温度係数	< ±0.01 % / K フルスケール値
耐電圧	500 V (システム - 電源間)
データ幅	2 x 2 バイト データ; 2 x 2 バイト データ + 2n x 4 バイト データ n : HART 変数の数 (最大 4)
診断機能	断線、測定範囲オーバーフロー
センサ接続	2 線
HART デバイス / チャンネル	1 デバイス (シングルドロップ, マルチドロップ不可)
HART モデム / チャンネル	1 モデム (マルチプレックス不可)
電線接続方式	CAGE CLAMP®
適合電線	0.08 ~ 2.5 mm² / AWG 28 ~ 14
電線むき長さ	8 ~ 9 mm (750 シリーズ) 9 ~ 10 mm (753 シリーズ)
幅	12 mm
質量	53 g
EMC CE - イミュニティ	EN 61000-6-2 に基づく
EMC CE - エミッション	EN 61000-6-3 に基づく

改良のため予告なく仕様変更されることがあります。