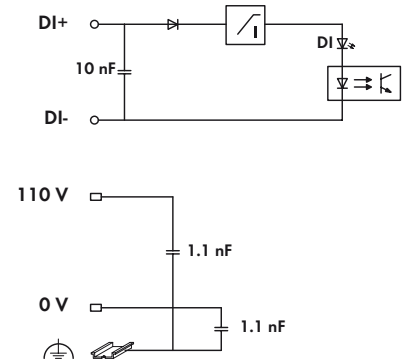
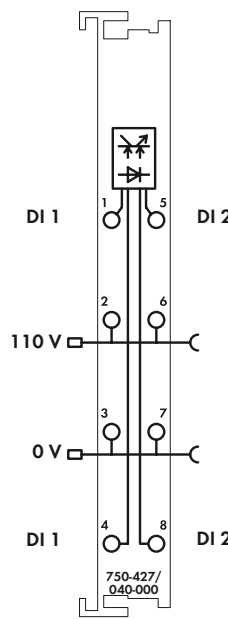
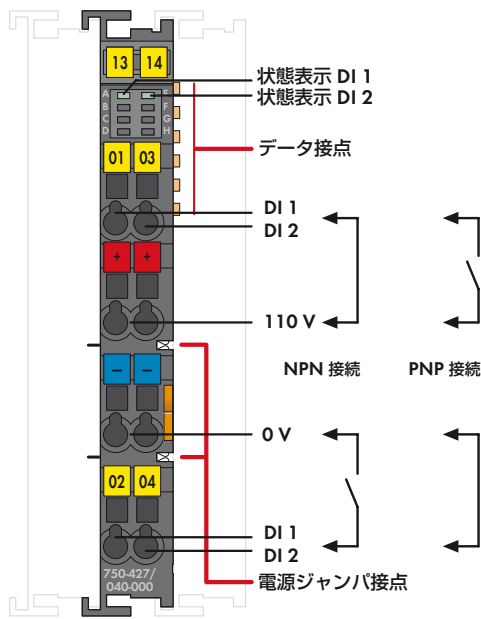


XTR シリーズ; 2 チャンネルデジタル入力モジュール DC 110 V

2 線接続; PNP スイッチングまたは NPN スイッチング



モジュールはマーカ (ミニチュア WSB) なしで納品されます。


このデジタル入力モジュールは、デジタルフィールド機器 (センサなど) から制御信号を受け取ることが可能な XTR シリーズ用のモジュールです。

このモジュールは 2 チャンネルデバイスです。各チャンネルは、PNP スイッチングまたは NPN スイッチング入力として働きます。入力のタイプは外部配線によって決まります。

注意:

DC 110 V の供給は、XTR シリーズ用の電源入力モジュールをこのモジュールの前に挿入して行ってください。

オプトカプラが内蔵されており、内部バスとフィールド側との間は電氣的に絶縁されています。

製品説明	型番	包装単位 個数
2DI DC 110 V 3.0 ms /XTR	750-427/040-000	1
アクセサリ		
ミニチュア WSB クイックマーキングシステム		
	無地	248-501
	マーキング	1.14 章 参照
承認		
CE マーク	CE	
UL 508	申請中	
技術仕様		
電線接続方式	CAGE CLAMP®	
適合電線	0.25 ~ 2.5 mm ² / AWG 24 ~ 14	
電線むき長さ	8 ~ 9 mm	
幅	12 mm	
質量	48 g	
動作温度	-40 ~ +70 °C	
保存温度	-40 ~ +85 °C	
相対湿度	最大 95 %, クラス 3K7/IEC EN 60721-3-3 に基づく短期結露まで (ただし吹き込み降水, 雨以外の水, 氷結などの環境下を除く)	
動作高度	温度ディレーティングなし: 0 ~ 2000 m; 温度ディレーティングあり: 2000 ~ 5000 m (0.5 K/100 m); 最大: 5000 m	

技術仕様	
入力点数	2
信号電圧 (0)	DC -14 ~ +50 V
信号電圧 (1)	DC 70 ~ 143 V
入力電流 typ.	2.5 mA (DC 110 V 時)
入力フィルタ	3.0 ms
消費電流 (内部)	2.5 mA
電源ジャンパ接続経由電圧	DC 110 V (-25 ~ +30 %)
電源ジャンパ接続経由電流 (最大)	10 A
定格サージ電圧	5.0 kV (EN 60870-2-1 / Class VW3); 4.0 kV (UL 508); 4.0 kV (EN 60664-1 / 海拔 2000 m まで); 2.5 kV (EN 60664-1 / 海拔 2000 ~ 5000 m まで)
過電圧カテゴリ	定格電圧 110 V にて: IV (EN 60664-1 / 海拔 2000 m まで); III (EN 60664-1 / 海拔 2000 ~ 5000 m まで)
汚染度	2 (EN 60664-1 による)
内部ビット幅	2 ビット
耐振動性	IEC 60068-2-6 (重力加速度: 5 G まで), EN 60870-2-2, IEC 60721-3-1, -3, EN 50155, EN 61373 に基づく
耐衝撃性	IEC 60068-2-27 (15 G / 11 ms / 正弦半波 / 1000 衝撃; 25 G / 6 ms / 1000 衝撃), EN 50155, EN 61373 に基づく
EMC CE - イミュニティ	EN 61000-6-1, -2, EN 61131-2, 船級規格, EN 50121-3-2, -4, -5, EN 60255-26, EN 60870-2-1, EN 61850-3, IEC 61000-6-5, IEEE 1613, VDEW: 1994 に基づく
EMC CE - エミッション	EN 61000-6-3, -4, EN 61131-2, EN 60255-26, 船級規格, EN 60870-2-1, EN 61850-3, EN 50121-3-2, -4, -5 に基づく